



# Instituto Tecnológico de Pabellón de Arteaga

Departamento de Investigación

## TESIS PROFESIONAL

DISEÑO, CONSTRUCCIÓN Y PUESTO EN MARCHA DE UN SISTEMA MECÁNICO PARA LA RECOLECCIÓN DE NUECES

*PRESENTA:*

**Brian Ricardo Cervantes Villagrán**

*COMO REQUISITO PARA OBTENER EL TÍTULO DE:*

**INGENIERO MECATRÓNICO**

*DIRIGIDO POR:*

**M.C. Víctor M. Velasco Gallardo**

**Pabellón de Arteaga, Ags., México. Diciembre 2019**

Esta tesis titulada "**DISEÑO, CONSTRUCCIÓN Y PUESTO EN MARCHA DE UN SISTEMA MECÁNICO PARA LA RECOLECCIÓN DE NUECES**" fue realizada por C. Brian Ricardo Cervantes Villagrán bajo la dirección del M.C Víctor M. Velasco Gallardo y el M.C Julio Acevedo Martínez, aprobado por el comité revisor indicado y aceptada para obtener el título de INGENIERO EN MECATRÓNICA.

Asesor Principal Interno

---

M.C Víctor M. Velasco Gallardo

Asesor Principal Externo

---

Lic. Martin Andrés Barberena Cruz

Asesor

---

M.C Julio Acevedo Martínez

## Capítulo Preliminar

### Agradecimientos

Brian Ricardo Cervantes Villagrán.

A Dios:

Gracias por acompañarme a lo largo de mi ingeniería, siempre guiándome a un camino correcto, y ayudándome a siempre ser una persona de bien.

A Mi Familia:

Por siempre brindarme todo su apoyo, darme su amor y quererme por sobre todas las cosas, gracias por apoyarme en cada decisión y proyecto.

A Mis Padres, por todo el amor incondicional que me dan día con día, por soportar todas las desveladas, enojos y estrés que conlleva estudiar, y a pasar de todo siempre escucharme, preocuparse por mí y por mi bienestar. Muchas gracias.

A mis hermanos, que por una u otra manera son la razón por la cual me vi en este punto de mi vida, a puertas del título profesional tan anhelado. Les agradezco no solo por estar presentes portando buenas cosas a mi vida. Muchas gracias.

A mi prometida:

Gracias a Rebeca Palacios, por entenderme en todo, gracias porque en todo momento fuiste un apoyo incondicional en mi vida, eres mi mayor motivo que me encamina al éxito, eres la persona perfecta para poder alcanzar esta dichosa y muy merecida victoria en la vida, el poder haber culminado esta tesis con éxito, y poder disfrutar del privilegio de ser agradecido, ser grato con una persona que se preocupa por mi en cada momento y que siempre quiso lo mejor para mi porvenir.

Te agradezco por el apoyo brindado, por tantos aportes no solo para el desarrollo de mi tesis, sino también para mi vida, eres mi inspiración y motivación. Muchas gracias.

A mi tutor:

Agradezco de manera especial al Mc. Víctor M. Velasco Gallardo por su apoyo, consejos, amabilidad y disponibilidad durante el desarrollo de esta tesis, donde tuve todo el soporte profesional y logístico para alcanzar los objetivos perseguidos en este proyecto. Muchas gracias por permitirme vivir una experiencia tan importante para mi formación como ingeniero.

Al docente:

Mc. Julio Acevedo Martínez, principal colaborador de esta tesis, por su paciencia, disponibilidad y generosidad para compartir sus experiencias y amplio conocimiento sobre la fabricación del material estudiado en esta tesis. Le agradezco también por sus siempre atentas y rápidas respuestas a las diferentes inquietudes surgidas durante el desarrollo de este trabajo. Muchas gracias.

Josué de Jesús Martínez Montoya

Agradecimientos:

A Dios:

Gracias por permitirme seguir viviendo y por la grandiosa familia que tengo, además de guiarme siempre por el camino correcto, y por ayudarme a cumplir todos mis objetivo y metas a pesar de mis defectos.

A mis padres:

Ma. Isabel Montoya

Mario Martínez

Mamá y papá, muchas gracias por brindarme su apoyo, aunque muchas veces no expreso lo que siento, en verdad quiero darles muchas gracias por corregir mi camino y darme sus consejos tan sabios, sin ustedes no estaría aquí cumpliendo mi sueño, gracias por todo papás.

A mis hermanos:

Moyses Martínez

Deysi Leticia

Camila Guadalupe

Gracias por tener una buena relación conmigo y mis padres, muchas gracias por motivarme a diario y confiar en mí, los quiero demasiados hermanos.

A mis asesores:

M.C. Víctor Manuel Velasco Gallardo

Por su gran apoyo y buenos consejos, además de la confianza que nos otorgó para poder realizar el proyecto, muchas gracias por todo lo que brindo para en mi carrera.

M.C. Julio Acevedo Martínez

Por su gran ayuda, apoyo y además de brindar clases dentro del Tecnológico de Pabellón, gracias por su asesoría dentro del proyecto.

Jorge Enrique Cruz Palacios

Agradecimientos:

Gracias a Dios:

Que me permite sonreír ante todos mis logros que son resultado de tu ayuda, y cuando caigo y me pones a prueba, aprendo de mis errores y me doy cuenta de los pones en frente mío para que mejore como ser humano, y crezca de diversas maneras.

Agradezco a mis padres:

Juana Ma. Palacios Méndez y Noé Cruz Guardado que siempre me enseñaron que sin motivación, disciplina y constancia el conocimiento, la inteligencia y aptitudes que se puede tener en una persona no sobresaldrán nunca, agradecerles por todo el apoyo incondicional que tuve en todas las etapas de mi formación profesional y por el trabajo que dedicaron en darme siempre los recursos para poder sobre llevar mi carrera de una manera accesible y gustosa. Gracias Mamá por creer y confiar siempre en mí.

A mis hermanos:

Noé Alan Cruz Palacios y Diana Noemí Cruz Palacios que siempre estuvieron para alentarme en momentos difíciles, por compartirme sus conocimientos y apoyarme en cuestiones académicas.

A mi familia en general:

En especial a mi familia Palacios por ser el motor de motivación y por enseñarme los valores más importantes para triunfar en la vida, la humildad, sencillez y consejos positivos, de ellos aprendí siempre ser perseverante contra todo pronóstico que se presente.

Agradezco al Instituto Tecnológico de Pabellón de Arteaga:

Al Departamento de Ingeniería Mecatrónica, a mis profesores en general por su enseñanza a lo largo de todo este tiempo, por compartir su conocimiento y ayudar en la formación de Ingenieros y de grandes personas, gracias a todos.

Agradecimientos especiales a mis asesores:

Mc. Víctor Manuel Velasco Gallardo y Mc. Julio Acevedo Martínez quienes son unos excelentes maestros quienes con su enseñanza y sus valiosos conocimientos hicieron que pudiera crecer día a día como profesional, por compartirme sus habilidades y consejos, gracias por su paciencia, orientación y por dedicarme su valioso tiempo.

agradecerle al profesor:

Mc. Víctor Herrera Ambriz quien siempre abrió las puertas para impartirme cursos de verano, por transmitirme de su conocimiento y ser una excelente persona con los estudiantes.



A mis amigos y compañeros de carrera:

Por el apoyo mutuo siempre estuvo, por esas palabras que nos brindábamos unos a otros para seguir motivados e impulsarnos, por siempre abrirme las puertas cuando tenía dudas y problemas, por ayudarme a lograr mis objetivos.

:

Lic. Martín Andrés Barberena Cruz:

Por brindarnos el apoyo de realizar nuestras residencias profesionales en AGRICOLA BARBERENA HNOS. SPR DE R.L. la cual nos ayudó mucho a experiencia en campo laboral y por tener la confianza de ejercer y confiar en nuestros conocimientos.

## **RESUMEN**

La presente tesis titulada: "DISEÑO, CONSTRUCCIÓN Y PUESTO EN MARCHA DE UN SISTEMA AUTOMATIZADO PARA LA RECOLECCIÓN DE NUECES", cabe mencionar que las prácticas para construir la máquina se llevaron a cabo dentro de la hacienda Viñedos Marquitos.

Lo anterior, con finalidad de optimizar el proceso de la recolección de la cosecha de nuez. Para ello se construyó un mecanismo capaz de darle solución a una de las necesidades existentes dentro de la Hacienda.

En la sección propia al marco teórico, se presenta los antecedentes de una amplia investigación del mercado actual; el costo de las diferentes máquinas industriales, los números y tipos de componentes que estas tiene. referente al sistema automatizado que se diseñó.

En la actualidad, existen un gran mercado de barredoras industriales, sin embargo, es importante mencionar que estas son de un costo elevado y de un manteniendo costoso, por lo que fue indispensable realizar de manera propia una máquina que cumpla con todas las adecuaciones necesarias.

Cabe mencionar, que la maquinaria nos servirá para mejorar el control que conlleva cosechar nuez y posterior a ello la recolección de esta, logrando eficientizar el trabajo en campo, ahorrando tiempo y mano de obra, consiguiendo minimizar los costos a lo largo plazo de dicho proceso.

Para finalizar, en el capítulo VI se muestran los resultados obtenidos del trabajo de campo. Cabe señalar que la producción de la máquina barredora de nuez ya puesta en marcha, nos brinda la calidad requerida para el trabajo y de igual manera surgen opciones futuras de mejoramiento.

## **ABSTRACT**

This thesis entitled: " DESIGN, CONSTRUCTION AND COMMISSIONING OF AN AUTOMATED SYSTEM FOR THE COLLECTION OF NUECES", it is worth mentioning that the practices to build the machine were carried out within the Viñedos Marquitos farm.

The above, in order to optimize the process of harvesting the nut harvest. For this purpose, a mechanism was built that could provide a solution to one of the needs within the Treasury.

In the section corresponding to the theoretical framework, the background of extensive research on the current market is presented; the cost of the different industrial machines, the numbers and types of components that these have. referring to the automated system that was designed.

At present, there is a large market of industrial sweepers, however, it is important to mention that these are of a high cost and costly maintenance, so it was essential to make a machine that meets all the necessary adjustments.

It is worth mentioning that the machinery will help us to improve the control that comes with harvesting nuts and, after that, the collection of this, making efficient the work in the field, saving time and labor, managing to minimize the long-term costs of said process.

Finally, Chapter VI shows the results obtained from the field work. It should be noted that the production of the walnut sweeper machine already in operation, gives us the quality required for the work and in the same way future improvement options arise.

## Tabla de contenido

<b>Capítulo Preliminar</b> .....	3
<i>Agradecimientos</i> .....	3
<i>RESUMEN</i> .....	10
<i>ABSTRACT</i> .....	11
<i>LISTA DE TABLAS</i> .....	14
<i>LISTA DE FIGURAS</i> .....	15
<b>CAPÍTULO 1: GENERALIDADES DEL PROYECTO</b> .....	19
<i>INTRODUCCIÓN</i> .....	19
<i>PROBLEMÁTICA</i> .....	21
<i>JUSTIFICACIÓN</i> .....	23
<i>OBJETIVOS</i> .....	24
<b>CAPÍTULO 2: MARCO TEÓRICO</b> .....	25
<i>Nuez pecanera en México</i> .....	25
<i>TIPOS DE MÁQUINARIA</i> .....	31
<b>CAPÍTULO 3: DESARROLLO</b> .....	37
• <i>Planeación</i> .....	38
• <i>Desarrollo de concepto</i> .....	40
• <i>Diseño a nivel software</i> .....	41
• <i>PRUEBAS Y PRODUCTO FINAL</i> .....	42
<b>CAPÍTULO 4: DESARROLLO DE LA MÁQUINA BARREDORA DE NUEZ MEDIANTE SOLIDWORKS</b> .....	44
<b>CAPÍTULO 5. ANÁLISIS DEL SISTEMA</b> .....	49
<i>ESTRUCTURA PRINCIPAL</i> .....	49
<i>FLECHA</i> .....	52
<i>HULE PARA ASPAS</i> .....	55
<i>SISTEMA DE ENGRANAJE</i> .....	58
<i>COMPONENTES HIDRÁULICOS</i> .....	61
<i>Análisis de Soldadura</i> .....	65
<i>Análisis dinámico de rodamientos</i> .....	72
<b>CAPÍTULO 6. DESCRIPCIÓN DEL DISEÑO FINAL DE LA MÁQUINA</b> .....	76
<i>Etapa 1</i> .....	78
<i>Etapa 2</i> .....	80
<i>Etapa 3</i> .....	83

Etapa 4.....	85
Etapa 5.....	90
<b>Resultados .....</b>	<b>92</b>
Prueba final:.....	92
<b>CAPÍTULO 7. CONCLUSIONES GENERALES DEL PROYECTO .....</b>	<b>94</b>
Anexos .....	95
<b>REFERENCIAS BIBLIOGRÁFICAS.....</b>	<b>96</b>

## **LISTA DE TABLAS**

Tabla 1. Toneladas de producción de nuez entre México y EUA (2017)

Tabla 2. Chihuahua es el principal productor de nuez a nivel mundial

Tabla 3. Diagrama de Karl T. Ulrich

Tabla 4. Declaración de la misión

Tabla 5. Materiales para construcción

Tabla 6. Carga y sujeciones en SolidWorks

Tabla 7. Factor de seguridad estructura principal de la maquina

Tabla 8. Velocidad angular del sistema de engranes.

Tabla 9. Tabla de comparación de máquinas existentes en el mercado.

## **LISTA DE FIGURAS**

Ilustración 1. Planificación agrícola nacional nuez pecanera

Ilustración 2. Producción por estados México (2017)

Ilustración 3. Sacudidora de árboles Schaumann. Se trata de una de las diversas marcas de sacudidoras que se pueden encontrar actualmente en el mercado (H.C. Schaumann)

Ilustración 4. Cosechadora manual

Ilustración 5. Recolectora TK 125R

Ilustración 6. Recolectora 2500

Ilustración 7. Recolectora AUTROPULSADORA

Ilustración 8. Diseño en SOLIDWORKS

Ilustración 9. Croquis a 3D de la estructura

Ilustración 10. Miembro estructural

Ilustración 11. Estructura terminada

Ilustración 12. Miembro estructural flecha

Ilustración 13. Guías para hules

Ilustración 14. Hules para aspas

Ilustración 15. Flecha terminada

Ilustración 16. Base del tractor

Ilustración 17. Estructura de la maquina predeterminado como mecanizado

Tabla 6. Carga y sujeciones en SolidWorks

Ilustración 18. Estructura de la maquina-Análisis estático 1-Tensiones-Tensiones1

Ilustración 19. Flecha de acero, enmallada

Ilustración 20. Análisis estático escala de deformación

Ilustración 21. Precepción de diseño “flecha”

Ilustración 22. Análisis estático 1-Tensiones

Ilustración 23. Hule/plástico como aspa

Ilustración 24. Sujeciones y cargas al hule

Ilustración 25. Análisis de tensiones

Ilustración 26. Percepción de diseño hule para aspas

Ilustración 27. Sistema de engranes

Ilustración 28. Diseño de motor hidráulico

Ilustración 29. Diseño de motor hidráulico seccionado

Ilustración 30. Diseño de pistón hidráulico

Ilustración 31. Diseño de pistón hidráulico seccionado

Ilustración 32. Simulación en FloXpress

Ilustración 33. Planos de máquina barredora de nuez

Ilustración 34. Análisis de soldadura.

Ilustración 35. Análisis de soldadura con cargas.

Ilustración 36. Análisis de soldadura con cargas primer punto crítico en portería de la estructura.

Ilustración 37. Análisis de soldadura con cargas segundo punto crítico en portería de la estructura.

Ilustración 38. Análisis de soldadura con cargas tercer punto crítico en portería de la estructura.

Ilustración 39. Análisis de soldadura con cargas cuarto punto crítico en portería de la estructura.



Ilustración 40. Análisis de soldadura con cargas primer punto crítico en larguero de portería

Ilustración 41. Análisis de soldadura con cargas primer segundo crítico en larguero de portería

Ilustración 42. Análisis de soldadura con cargas tercer punto crítico en larguero de portería

Ilustración 43. Análisis dinámico de rodamientos.

Ilustración 44. Análisis dinámico de rodamientos con flecha.

Ilustración 45. Análisis dinámico de rodamientos con flecha primer análisis de velocidad angular.

Ilustración 46. Análisis dinámico de rodamientos con flecha segundo análisis de velocidad angular.

Ilustración 47. Análisis dinámico de rodamientos, disparo de motor hidráulico.

Ilustración 48. Planos de máquina barredora de nuez.

Ilustración 49. Diseño de maquina previo al explosionado.

Ilustración 50. Construcción de estructura

Ilustración 51. Refuerzos soldados a la maquina

Ilustración 52. Rodamientos

Ilustración 53. Cortes con máquina de plasma

Ilustración 54. Fijación de flecha mediante soldadura

Ilustración 55. Flecha con sujetadores para hules

Ilustración 56. Presentación de máquina con flecha

Ilustración 57. Proceso de soldadura a base del tractor

Ilustración 58. Base del tractor

Ilustración 59. Base del tractor con sujetadores

Ilustración 60. Marco para sujetar pistón

Ilustración 61. Pistón hidráulico

Ilustración 62. Caja de Válvulas

Ilustración 63. Motor hidráulico.

Ilustración 64. Levantamiento con pistón

Ilustración 65. Levantamiento con pistón y barrido nuez

Ilustración 66. Sistema de engranes

Ilustración 67. Levantamiento de máquina con nuevas ubicaciones de sujetadores

Ilustración 68. Modificación de sistema de engranes

Ilustración 69. Cordón de nueces.

Ilustración 70. Lista de materiales.

## **CAPÍTULO 1: GENERALIDADES DEL PROYECTO**

### **INTRODUCCIÓN**

La presente tesis muestra el desarrollo, construcción e implementación de una máquina barredora de nuez dentro de la Hacienda Viñedos los Marquitos, su proceso de diseño, pruebas que se desarrollaron para afirmar su óptimo funcionamiento. Esto con la finalidad de reducir tiempo y mano de obra.

Para poder contribuir a la cosecha de nueces, se diseñó una máquina barredora la cual cuenta con un motor hidráulico, pistón hidráulico y una caja de válvulas que funciona como un sistema de control. El fin de la hidráulica consiste en enviar aceite a presión hacia un cilindro para que este actúe. Al actuar, el cilindro puede mover grandes cargas.

Ya mencionado lo anterior, el presente documento abarca un análisis teórico y experimental del funcionamiento de la máquina, logrando perfeccionar el trabajo que esta realiza.

Todo esto fue posible gracias al apoyo y colaboración de la Hacienda Viñedos Marquitos dirigida por Lic. Miguel Ángel Barberena junto con el Instituto Tecnológico de Pabellón de Arteaga los cuales nos facilitaron maquinaria para trabajar, material para la construcción de la máquina.

Por otra parte, dicho proyecto está constituido por “7” capítulos los cuales se describen a continuación.

Capítulo 1. Se habla sobre sobre las generalidades del desarrollo de la investigación, introducción, problemática a resolver, justificación del proyecto y objetivos del trabajo que se realizó.

Capítulo 2. Contiene antecedentes referentes a las máquinas barredoras, costos, componentes que las conforman, importancia en el desarrollo tecnológico dentro de la sociedad, así como una investigación sobre la nuez.

Capítulo 3. Expone el trabajo realizado dando a conocer las actividades elaboradas para el desarrollo del proyecto, el cual cumple con el funcionamiento solicitado.

Capítulo 4. Descripción del desarrollo de la máquina barredora de nuez, realizado en el software SOLIDWORKS, obteniendo una previsualización del funcionamiento de la máquina.

Capítulo 5. Se explicará el análisis del sistema, enfocado en la obtención de datos mediante el software SOLIDWORKS, el cual nos muestra de manera visual el paso del aceite mediante los componentes hidráulicos.

Capítulo 6. Describe el diseño final de la máquina, sus características y su modo de ensamble, detallando cada una de sus piezas y funcionamiento. De igual manera se especifican los resultados y el proceso de la máquina, dando a conocer el análisis funcional de cada una de las partes que conforman el proyecto, se describen los resultados obtenidos en las pruebas con la máquina barredora de nuez.

Capítulo 7. Conclusiones generales del proyecto, así como posibles opciones de mejora para un trabajo futuro.

## **PROBLEMÁTICA**

En la actualidad en el sector rural, se han automatizado diferentes procesos que benefician distintas áreas, ya sea para la recolección de algún material en específico o bien para economizar.

Es por ello por lo que, en la Hacienda Viñedo Marquitos se trabaja con diferentes tipos de cultivos, dentro de ellos está la cosecha de nuez. Al realizar vistas previas a la hacienda, se observaron y analizaron diferentes problemáticas que conlleva la cosecha de la nuez, por lo que se llegó a un acuerdo con el dueño de la Hacienda para dar prioridad a la problemática más importante y de esta manera beneficiar a la hacienda y a sus trabajadores, con la finalidad de mejorar en el proceso de recolección.

Por lo anterior, como principal problema se expuso mediante conversaciones previas con el dueño de la hacienda y algunos encargados la necesidad de contar con una máquina aplanadora, esto debido a que es de suma importancia el lograr compactar de manera eficiente el suelo en el que se va a trabajar.

De esta manera, nos permite darle uso a maquinarias más grandes y pesadas, por ello se diseñó y construyó un rodillo aplanador, que nos permite reducir costos en la renta de la maquinaria.

Por ende, al hacer uso del rodillo surge otra necesidad que hace referencia al costo elevado en la mano de obra al momento de la recolección de nuez, por lo que actualmente se necesitan aproximadamente 40 empleados para realizar dicho trabajo.

Con base a lo anterior y centrándonos en la necesidad antes mencionada, para lograr la reducción de costos y resolver la problemática se diseñó y construyó una máquina barredora de nuez, dicha máquina logra reducir los empleados contratados y el tiempo que lleva el juntar las nueces, logrado un trabajo más eficiente y en menor tiempo.

## **JUSTIFICACIÓN**

Las cadenas productivas de alimentos han existido desde los orígenes de la agricultura en el mundo y se dan a través de una serie de eslabones que unen al productor con el consumidor pasando por el que almacena, el que transporta, el que industrializa, el que comercializa, el que exporta, etc.

En el desarrollo de estas cadenas se logra un flujo de productos hacia el consumidor acompañado de otro flujo monetario que circula en dirección contraria, esto es del consumidor al productor. La nuez es uno de esos productos cuya cadena se hace más compleja con el tiempo y con el incremento en su demanda, una demanda que aumenta con la población, con la industrialización, con la calidad y con las múltiples formas en que se puede vender este producto.

Es por ello, que se propone investigar la evolución que ha tenido el cosechar nuez a lo largo del tiempo, uno de los principales obstáculos que tiene el cultivo de nuez es la falta de tecnología avanzada, los procesos son pasos importantes para cubrir con calidad y variedad la cosecha de esta.

Actualmente la industria de la nuez en México ha tenido un crecimiento lento en el tema de desarrollo comercial de equipo y maquinaria para cosechar, lavar, separar, secar y empaquetar la nuez.

Por lo que, esta situación despierta el interés por conocer todas las maquinarias existentes para mejorar el proceso de cosecha, dándonos la oportunidad de poder diseñar y construir nuestra propia máquina, la cual cuenta con las medidas y equipo necesario para realizar un trabajo de calidad dentro de la Hacienda, logrando cubrir todas las necesidades requeridas para lograr una cosecha de excelente servicio.

## **OBJETIVOS**

### **Objetivo general**

- Diseñar y construir un sistema mecánico capaz de barrer las nueces a su paso, para mejorar y optimizar la recolección de nueces dentro de la Hacienda Viñedos los Marquitos.

### **Objetivos específicos**

- Diseñar y construir un sistema mecánico capaz de barrer las nueces a su paso, considerando las principales variables, logrando dejar un “chorizo” de nueces de lado izquierdo.
- Diseñar una máquina mecánica con materiales de fácil reemplazo y bajo costo que ayude a economizar recursos personales en la hacienda.
- Proponer solución de levantamiento de la máquina para que esta se mantenga a nivel, para realizar diversas posiciones que faciliten la recolección.
- Diseñar una estructura que se adecue al tractor, con la finalidad de sujetar la maquina a él y de esta manera pueda ser manipulada sin dificultad.



## CAPÍTULO 2: MARCO TEÓRICO

Para sustentar el proyecto, fue necesario realizar una investigación que da un soporte metodológico con base al objetivo planteado esto referente a la planeación Agrícola y la producción de nuez en México. por lo que se muestran estadísticas de los avances específicos en esta área de producción.

Además, se realiza el análisis e investigación de los tipos de maquinarias que se utilizan para realizar diversos procesos específicamente sobre la recolección de nuez, a continuación, se muestra la investigación antes mencionada.

### **Nuez pecanera en México**

En el año 2015, México se posicionó como el 12° país en producción mundial de alimentos, producto de las ventajas naturales que le brinda su ubicación geográfica y el empuje del sector público y privado para aprovechar este potencial. Un ejemplo de éxito agrícola de la explotación de estas características naturales de México lo constituye la nuez pecanera.

En los últimos 30 años la producción de nuez pecanera en México ha experimentado un rápido crecimiento, su área sembrada casi se ha triplicado en la región Norte del país, correspondiente al área de distribución natural del nogal pecanero<sup>1</sup>, y su producción ha aumentado 3.7 veces impulsada por el incremento de la demanda internacional, llegando incluso a superar la producción de los Estados Unidos de América en los años de 2014 y 2015.

---

<sup>1</sup> *Carya illinoensis* Wangenh. K. Koch nombre del nogal

Este incremento de la producción de nuez pecanera ha posicionado a México como uno de los principales exportadores en el mercado internacional, lo cual generó en el año 2015 un superávit comercial nacional mayor a los \$330 millones de dólares.<sup>2</sup>



*Ilustración 1. Planificación agrícola nacional nuez pecanera*

Las áreas productoras de nuez alrededor del mundo se localizan principalmente entre los 25° y 35° de latitud norte y entre 25° y 35° latitud sur. En varios centros de origen de este frutal se encuentran numerosas extensiones de formaciones nativas sujetas a aprovechamiento comercial.

Cabe señalar, que en los Estados Unidos se localizan principalmente en los estados de Georgia, Kansas, Luisiana, Missouri, Oklahoma y Texas. En México, la distribución natural del nogal se encuentra en catorce estados, siendo los centros

---

<sup>2</sup> SIAP, 2016

más importantes de asociaciones nativas los estados de Nuevo León, Coahuila y Chihuahua<sup>3</sup>.

La producción mundial de nuez pecanera en cáscara se estima en alrededor de las 210,000 ton. Los principales productores son Estados Unidos (72 %) y México (25 %). Otros productores menores son Australia, Sudáfrica, Israel, Brasil, Argentina, Perú y Egipto. Además de ser el principal productor y exportador de nuez encarcelada, Estados Unidos es el más grande consumidor. Otros importantes países consumidores son: Reino Unido, Alemania, Canadá y Japón.

Los Estados Unidos exportan e importan nueces, y México es el principal exportador (nuez con cáscara) hacia ese país (25,000 ton anualmente). Los productores de ambos países tienen como objetivo ofertar su producto en el período previo al “Día de Acción de Gracias”, ya que es cuando se tiene el mayor volumen de demanda<sup>4</sup>.

### 276 mil toneladas se producen entre ambos países, 54% en México y 46% en EUA

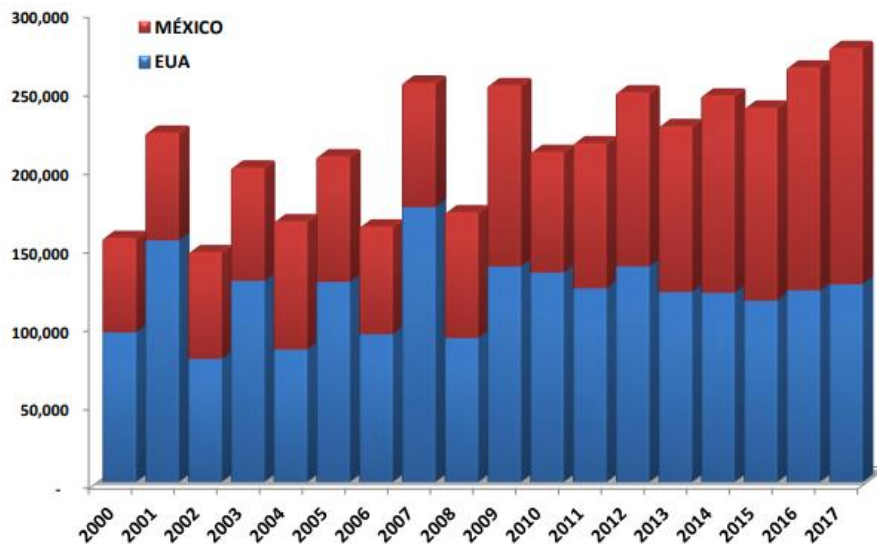


Tabla 1. Toneladas de producción de nuez entre México y EUA (2017)

<sup>3</sup> Ojeda et al., 2003

<sup>4</sup> FIRA, 2002

La mayor cantidad de nuez pecanera se comercializa sin cáscara, es decir la almendra, la cual constituye alrededor del 50 % del peso total de la nuez. Los precios al consumidor de nuez pecanera sin cáscara en Estados Unidos fluctúan entre los cuatro y cinco dólares la libra<sup>5</sup>.

En México, las primeras plantaciones comerciales de nogal se establecieron el año de 1946, y para el año 2000 se tenían plantadas más de 60 mil hectáreas a nivel nacional.<sup>6</sup> Actualmente, la superficie cosechada del nogal pecanero se localiza en el norte del país y prácticamente en su totalidad en las áreas de riego (gravedad y bombeo), y en áreas muy marginales de temporal. Los principales distritos de riego con plantaciones de nogal en el país son los de Chihuahua, Delicias y Río Florido, en el estado de Chihuahua; y el de Costa de Hermosillo en Sonora<sup>7</sup>. Los estados con mayor producción de nuez en la República Mexicana son Chihuahua con 54,629 ton y un rendimiento por hectárea de 1.5 ton, seguido de Coahuila con una producción de 8,776 ton y un rendimiento de 0.71 ton/ha; Sonora con una producción de 7,075 ton y un rendimiento de 1.06 ton/ha; y Durango con una producción de 2,783 ton y un rendimiento de 0.78 ton/ha.

El nogal se cultiva en menor medida en los estados de Jalisco, Nuevo León, Aguascalientes, Querétaro, Oaxaca e Hidalgo. Otros estados tienen superficies sembradas, pero aún se encuentran en etapa de desarrollo. Antecedentes e importancia a nivel estatal.

El cultivo del nogal se inició en el estado de Chihuahua desde hace unos cuatrocientos años en el Valle de Allende, con árboles criollos, de los cuales se encuentra como mudo testigo “El Árbol del Músico” que llegó a tener dos metros de diámetro, y otros que han logrado sobrevivir al paso del tiempo. La superficie plantada se reducía a aquellas áreas donde se disponía de agua de riego.

---

<sup>5</sup> FIRA, 2005

<sup>6</sup> Tarango, 2004

<sup>7</sup> SIAP, 2009

Esta situación cambió en la década de los cuarenta, cuando Crisóforo Caballero plantó la primera huerta de variedades mejoradas como 'Western Schley' y 'Bradley', en 1946 en La Cruz, Chihuahua. Por esos tiempos el Sr. Francisco Ortega inició la plantación de «El Ciprés» en la región de Jiménez, con las mismas variedades mencionadas. En el año de 1969 se estimaba que en el estado existían unas 2,000 ha de nogales plantados.

Entre 1979 y 1984 la superficie se mantuvo prácticamente sin cambio para tener un incremento en 1986 a 14,843 ha. En 1990 se estimó que la superficie en producción era de 17,428 ha; a partir de esta fecha la superficie se ha más que duplicado para convertirse en 36,511 ha cosechadas en el 2008.

Esto posiblemente se debe a dos factores: Los cultivos tradicionales han sido poco rentables y la nuez producida en Chihuahua tiene gran demanda en el mercado nacional y especialmente el internacional debido a su gran calidad. Esta tendencia ha sido más marcada en ciertos municipios que tradicionalmente han sido importantes productores de nuez como Saucillo, Camargo y Delicias en donde se ha mantenido prácticamente la misma superficie durante la década de los noventa, también son los municipios que mantienen la producción estatal por tener los huertos más antiguos del estado<sup>8</sup>.

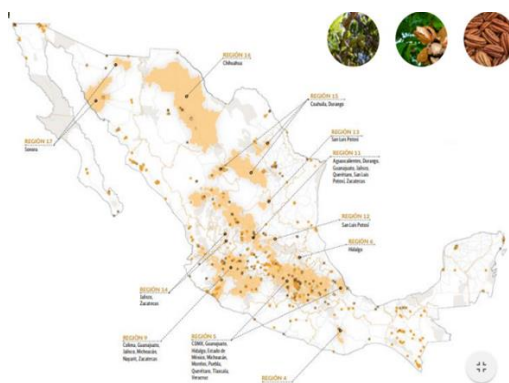


Ilustración 2. Producción por estados México (2017)

<sup>8</sup> Ojeda y Velo, 1999

La industria Nogalera en México comenzó con plantaciones que contaban con un gran número de variedades (más de 15) de las cuales, como es de esperarse, no todas tuvieron la adaptación adecuada, con lo que se limitaba el potencial productivo de nuez durante los primeros 30 años, hasta que se definieron que las variedades Western Schley y Wichita, variedades de alrededor de 180 días de ciclo vegetativo (de brotación a cosecha) y con un potencial de rendimiento de 2000 kg/ha, requieren una lámina de riego de 1.4 m para la región del Desierto Chihuahuense, sin embargo, son susceptibles a la viviparidad de la nuez (nuez germinada), a pesar de ello, fueron las de mejor adaptación para todo el norte de México, motivo por el cual ocupan el 85% de las variedades de nogal pecanero actualmente cultivadas y se han implementado en las nogaleras nuevas.

El nogal es un cultivo que se caracteriza por tener una excelente adaptación a las condiciones climáticas del norte de México, comprendidas entre las 50 a 600 unidades frío y 3000 o más de unidades calor y baja humedad ambiental y de precipitación.

El cultivo requiere la aplicación de riego en las huertas (1.40 m/año), implicando con ello la consiguiente tecnificación de los sistemas productivos con nuevos métodos de aplicación de agua y fertilizantes, con la utilización de los conceptos de fertirrigación, mínima labranza en el manejo de suelos y control integrado de plagas, con lo que se ha evolucionado al desarrollo de sistemas de producción de nuez poco contaminantes y muy competitivos<sup>9</sup>.

---

<sup>9</sup> Lagarda, 2007

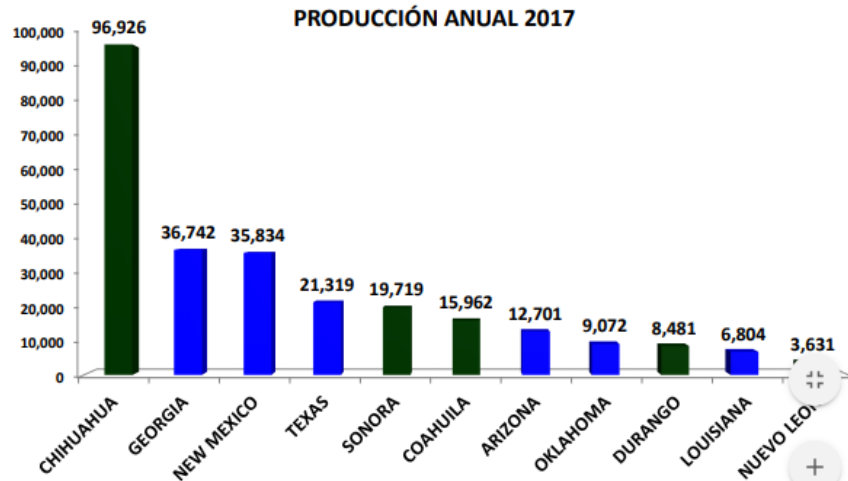


Tabla 2. Chihuahua es el principal productor de nuez a nivel mundial

## **TIPOS DE MÁQUINARIA**

Los primeros aparatos para sacudir mecánicamente los árboles se crearon para los huertos de frutos y nueces, pero desde 1965 aproximadamente se viene utilizando también esta técnica en algunos árboles forestales, sobre todo en los pinos meridionales de los Estados Unidos (Turnbull 1975b).

Estas máquinas son costosas, necesitan un terreno llano para que puedan funcionar con eficacia y es esencial contar con operadores experimentados para evitar dañar en exceso los árboles. En unos pocos segundos se desprenden muchos conos, pero si se mantiene la sacudida se rompen trozos de las puntas y ramas (Stein y otros 1974). No tiene sentido utilizar estas máquinas para sacudir árboles en las operaciones de recolección difusa en el bosque natural, pero probablemente se seguirán empleando en huertos o rodales semilleros, con explotación intensiva, de una gama limitada de especies.

La sacudidora de árboles “American Shock Wave” está montada en un chasis de camión de plataforma corta y equipada con una transmisión automática. Al final de un brazo de 6 m tiene un mecanismo acolchado con el que sujeta el tronco del árbol; puede sujetar troncos de hasta 90 cm de diámetro.

Mediante pesos desequilibrados en contra rotación se produce en la sacudidora un ritmo de sacudida cuya frecuencia varía entre 400 y 4000 ciclos por minuto<sup>10</sup>



*Ilustración 3. Sacudidora de árboles Schaumann. Se trata de una de las diversas marcas de sacudidoras que se pueden encontrar actualmente en el mercado (H.C. Schaumann)*

- **COSECHADORA DE FRUTAS / DE NUECES / DE AVELLANAS / DE CASTAÑAS**

El recolector relámpago es una herramienta para la recogida de objetos esféricos como p. ej. frutas, nueces, pelotas, etc.<sup>11</sup>

Tipo de cultivo de frutas, de nueces, de avellanas, de castañas, de pacanas, de nueces de Macadamia

---

<sup>10</sup> Kmecza 1970

<sup>11</sup> FEUCHT Obsttechnik GmbH





*Ilustración 4. Cosechadora manual*

- **LA RECOGEDORA TK 125 R**

La Recogedora TK 125 R es una máquina de uso profesional para trabajar con eficiencia y productividad. Es una máquina autopropulsada diseñada para recoger aceitunas, castañas, nueces, avellanas, etc. La Recogedora TK 125 R es una máquina de uso profesional para trabajar con eficiencia y productividad.

Es una máquina autopropulsada diseñada para recoger aceitunas, castañas, nueces, avellanas, etc. directamente del suelo debajo de la planta, previa nivelación del terreno. Un eficaz sistema de barrido, con consiguiente recogida única del suelo, soluciona el problema de la recogida manual de los frutos y evita tener que colocar lonas o redes bajo la planta, aumentando así el rendimiento horario de la recogida.

Está provista de un reductor mecánico de 3 velocidades y 1 marcha atrás con diferencial interno ruedas, posibilidad de activación/desactivación del movimiento del rotor y motor de gasolina de cuatro tiempos. Un sistema hidráulico permite descargar la caja de recogida con facilidad y sin el mínimo esfuerzo para el operador.<sup>12</sup>



*Ilustración 5. Recolectora TK 125R*

- **MÁQUINA DE 2500**

La máquina de 2500 la cosecha silvestre es una máquina para ser instalado en todo tipo de tractores para la cosecha de avellanas, nueces, castañas, aceitunas, almendras, café, y todo el fruto en el suelo. A diferencia de las máquinas de succión y tradicionales, La Jolla recogida de fruta en el suelo de una manera mecánica, a través de un cepillo de frente, una solución que reduce drásticamente el consumo de combustible ya que funciona a bajas revoluciones (1200-1300) el 'exposición al polvo en el aire.

---

<sup>12</sup> Tekna srl

Con tan solo 15 kW de potencia de la máquina puede recogerlos o 15/20 por hora, con la "utilización de una sola persona. Fue a las dimensiones medianas y grandes extensiones".

La máquina se puede conectar a tres puntos de fijación delantera y trasera de un tractor y el "movimiento" se puede administrar tanto por la toma de fuerza a 540 rpm, 1000 rpm, y mediante un sistema hidráulico que consiste en el tanque, bomba de aceite, el radiador y multiplicador.<sup>13</sup>



*Ilustración 6. Recolectora 2500*

- **COSECHADORA DE AVELLANAS / DE NUECES / DE MANZANAS / AUTOPROPULSADA**

Motor DEUTZ

4 cilindros 3,6 litros - (90 KW) 120 cv à 2000 t/mm TURBO Diesel - stage 3B

Transmisión

Automotora avance hidrostático SAUER14

1. Bomba y motor SAUER a mando electrónico
2. 4 ruedas motrices directoras. con freno sobre cada una
3. Puente anterior medio amplio. Freno sobre cada rueda
4. 4 velocidades (2 mecánicas y 2 hidráulicas)

---

<sup>13</sup> G.F. COSTRUZIONE MACCHINE AGRICOLE Srl

<sup>14</sup> AMB Rousset

5. Gran flexibilidad de pilotaje
6. Freno a ruptura de aceite y freno de estacionamiento
7. Enfriador de aceite hidráulica de gran capacidad detrás de la cabina



*Ilustración 7. Recolectora AUTROPULSADORA*

### CAPÍTULO 3: DESARROLLO

Una vez definido los conceptos principales para el desarrollo de una máquina barredora de nuez y haber establecido los objetivos a alcanzar, se describirán las diferentes etapas de desarrollo de la maquinaria, para ello tomamos en cuenta la metodología estructurada del autor Karl T. Ulrich.

El proceso genérico para el desarrollo del producto comprende 5 etapas importantes, las cuales se desarrollan de tal forma que entre cada una de ellas existe una constante búsqueda de información, ya sea a nivel cliente, tecnología, productos existentes y posibles soluciones, todo esto para poder pasar así a la siguientes etapas, con la finalidad de obtener un diseño que cumpla con todas las expectativas de funcionalidad y así el usuario tenga la comodidad de realizar el trabajo requerido con este dispositivo.

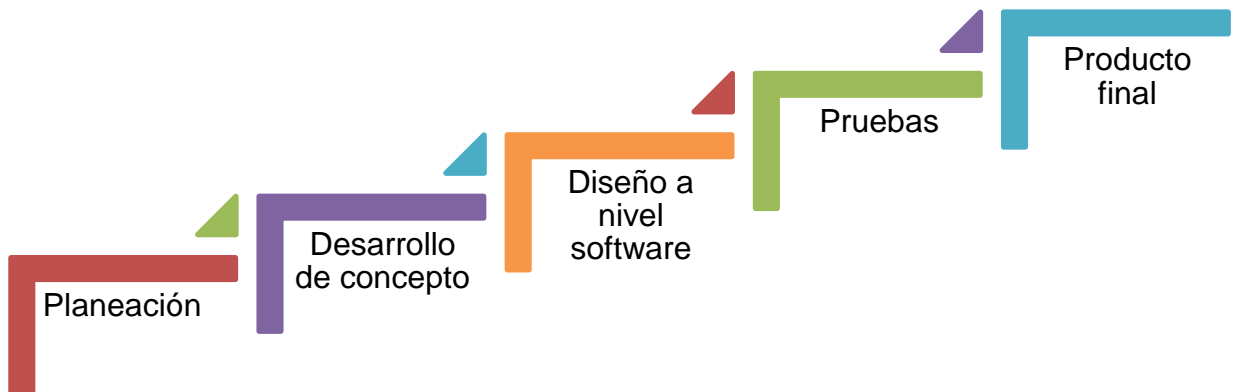


Tabla 3. Diagrama de Karl T. Ulrich

- **Planeación**

La planeación en un proceso de diseño inicia con la identificación de una oportunidad para generar o mejorar un producto, posteriormente le siguen cierto número de actividades, las cuales hacen que el diseño sea organizado y así evitar iteraciones innecesarias sacrificando tiempo y dinero durante el proceso.<sup>15</sup>

Como principal y etapa primordial de la planificación se tiene como la identificación de oportunidades.

En nuestro caso en la Hacienda Viñedos Marquitos surge la necesidad de construir una maquina que facilite la recolección de la nuez, disminuyendo tiempos y costos, algunos de los puntos que la máquina será capaz de realizar:

- Reducción de mano de obra
- Reducción de tiempo en cosecha
- Control de nivel de acuerdo con las condiciones del suelo
- Manejo eficaz con sola una caja de válvulas

El funcionamiento de la maquina es un factor importante en cuestiones monetarias, ya que al trabajador se le un aproximado de \$600 por semana y se cuenta con 20 empelados para realizar este trabajo, de igual manera el tiempo en que realizan la recolección de nuez es de 1 hora, con la máquina barredora de nuez se está llevando a cabo el mismo trabajo en 20 min. Logrando así una gran reducción en tiempo y costos.

---

<sup>15</sup> (Ulrich, 2009)

El primer contacto que se tuvo con la Hacienda fue mediante el Instituto Tecnológico Pabellón de Arteaga, el cual nos brindo la oportunidad de poder platicar con el gerente general de dicha Hacienda, en esta junta se nos indicaron las prioridades del proyecto

A continuación, se expondrán las prioridades más importantes:

- “Quisiera contar con mi propia barredora de nuez”
- “Quisiera una maquina fácil de manipular”
- “Que cuente con un pistón y motor hidráulico”

Tomando en cuenta las prioridades, se realiza el diseño atacando cada una de ellas, para lograr así una máquina que cubra con todas y cada una de sus peticiones.

Como parte importante de este proyecto, se nos permitió realizar una visita a un socio de la Hacienda, este cuenta con una barredora de nuez, el cual nos brindó la oportunidad de verla funcionando y poder entender el funcionamiento del cepillo y del motor.

- **Desarrollo de concepto**

A continuación, se describen concretamente los aspectos principales del proyecto.

<b>Misión:</b>	<b>Implemento agrícola barredora de nuez.</b>
<i>Descripción de la máquina</i>	<ul style="list-style-type: none"> <li>• Diseño, construcción y puesto en marcha de un sistema mecánico para la recolección de nuez</li> </ul>
<i>Propuesta de valor</i>	<ul style="list-style-type: none"> <li>• Control de la máquina de manera amigable</li> <li>• Control de nivel de la máquina</li> <li>• Materiales fáciles de remplazar</li> </ul>
<i>Mercado Primario</i>	<ul style="list-style-type: none"> <li>• Haciendo Viñedos Marquitos</li> </ul>
<i>Mercado secundario</i>	<ul style="list-style-type: none"> <li>• Cultivos de nuez</li> </ul>
<i>Restricción</i>	<ul style="list-style-type: none"> <li>• De fácil armado</li> </ul>

Tabla 4. Declaración de la misión.

- Lista de materiales

La lista de materiales consiste en hacer una traducción de las necesidades del desarrollo de la máquina, así como el conjunto de especificaciones y medidas.

Numero de piezas	Material
1	caja de valvulas
1	motor hidraulico
1	Piston hidraulico
3	Sprokets
4	PTR real de acero 4'
1	tubo 1 1/2' solido
1	Hule doble cosido
6	mangueras alta presion H
2	Rodamientos 1 1/2'
6	Pernos 5/8'
80	Tornillos 1/2'
2	Llantas de carretilla

Tabla 5. Materiales para construcción

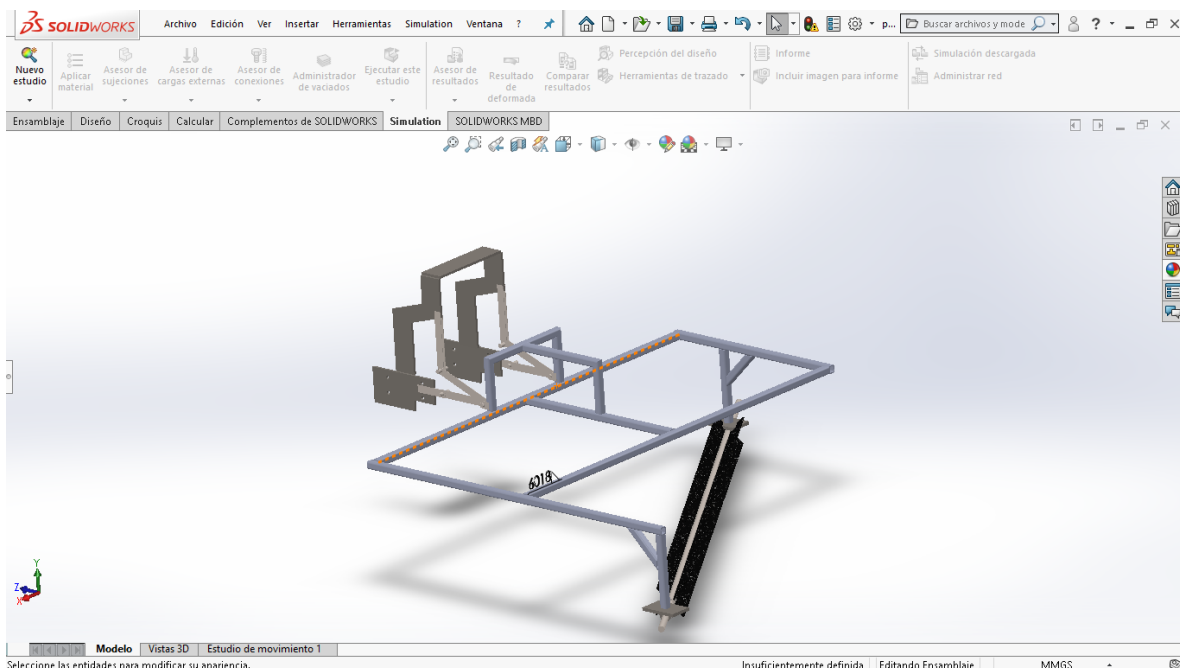


- **Diseño a nivel software**

En la etapa de diseño a nivel de software se crea la edición de los materiales, en esta actividad se tienen que depurar las posibles soluciones propuestas con anterioridad, afinando detalles para obtener un concepto final que cumpla con las expectativas de funcionalidad, en este proceso se evalúan los conceptos con respecto a las necesidades de la Hacienda, comparando los puntos relativamente fuertes y débiles de los conceptos.

Para realizar esta actividad existen diferentes métodos que son utilizados con la finalidad de escoger un concepto, estos métodos pueden variar de acuerdo con el diseñador o al equipo de trabajo, sin embargo, un método estructurado es la mejor opción para definir un concepto solución ya que ayuda a mantener la objetividad del concepto evitando la mayoría de las veces una elección basada en emociones.

Esta metodología está dividida en dos etapas para su selección: la primera consiste en un filtrado de conceptos y la segunda en una evaluación de conceptos, cada una apoyada en una matriz de decisión.



*Ilustración 8. Diseño en SOLIDWORKS*

- **PRUEBAS Y PRODUCTO FINAL**

Una vez teniendo definido uno o dos conceptos solución, el siguiente paso de la metodología es realizar la construcción para realizar pruebas de funcionamiento y comportamiento de estos.

La construcción de la maquina muestra una el producto en las dimensiones de interés, estas se pueden clasificarse en:

- Prototipos físicos
- Prototipos analíticos

Los prototipos físicos son aquellos que son tangibles, semejantes al producto, es decir, modelos que se ven y se sienten como el producto final, estos son usados principalmente para probar de forma rápida una idea.

Los prototipos analíticos representan al producto en una forma no tangible, pero esto no implica que no se puedan realizar pruebas de funcionalidad, ya que generalmente son hechos con herramientas de cómputo donde se pueden analizar por medio de programación computacional para identificar aspectos importantes, dado el caso del diseño asistido por computadora (CAD) en conjunto con las herramientas de la Ingeniería Asistida por Computadora (CAE).<sup>16</sup>

Básicamente la construcción de la máquina barredora proporciona un aprendizaje al diseñador, pues a partir de estos se resuelven las dudas de funcionalidad y satisfacción de los requerimientos, ambas al mismo tiempo. Así mismo, mediante la construcción se puede determinar si algún trabajo de desarrollo tendría que repetirse, esto proporciona la ventaja de ahorrar tiempo y dinero, factores realmente importantes dentro del proyecto.

---

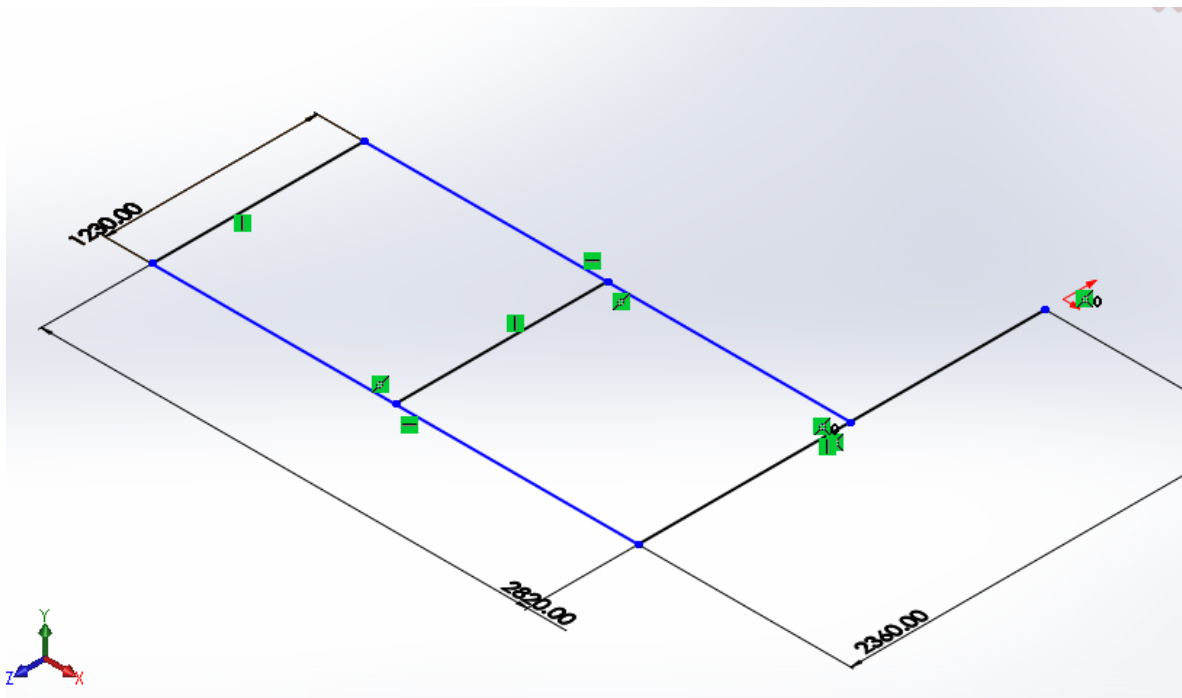
<sup>16</sup> Ulrich, 2009

Los capítulos siguientes describen la obtención de los parámetros necesarios para el funcionamiento y la construcción de la máquina, en el capítulo número seis es definido el prototipo final, este es el resultado del trabajo obtenido con la metodología utilizada, mientras que en el capítulo número siete se describe el desarrollo de los resultados de funcionalidad mediante un análisis al prototipo final.

## CAPÍTULO 4: DESARROLLO DE LA MÁQUINA BARREDORA DE NUEZ MEDIANTE SOLIDWORKS

Para comenzar con el desarrollo de la maquina fue de suma importancia el realizar el diseño de esta en CAD, el cual en nuestro caso utilizamos el software SOLIDWORKS.

Como primer paso en el diseño de la maquina realizamos la estructura principal, la cual se elaboro con una herramienta preestablecida del mismo software llamada miembro estructural, el cual consiste en dibujar tu croquis en 3D, y con la ayuda de esta opción puedes creas una estructura con solo seleccionar las líneas que hayas dibujado.



*Ilustración 9. Croquis a 3D de la estructura*

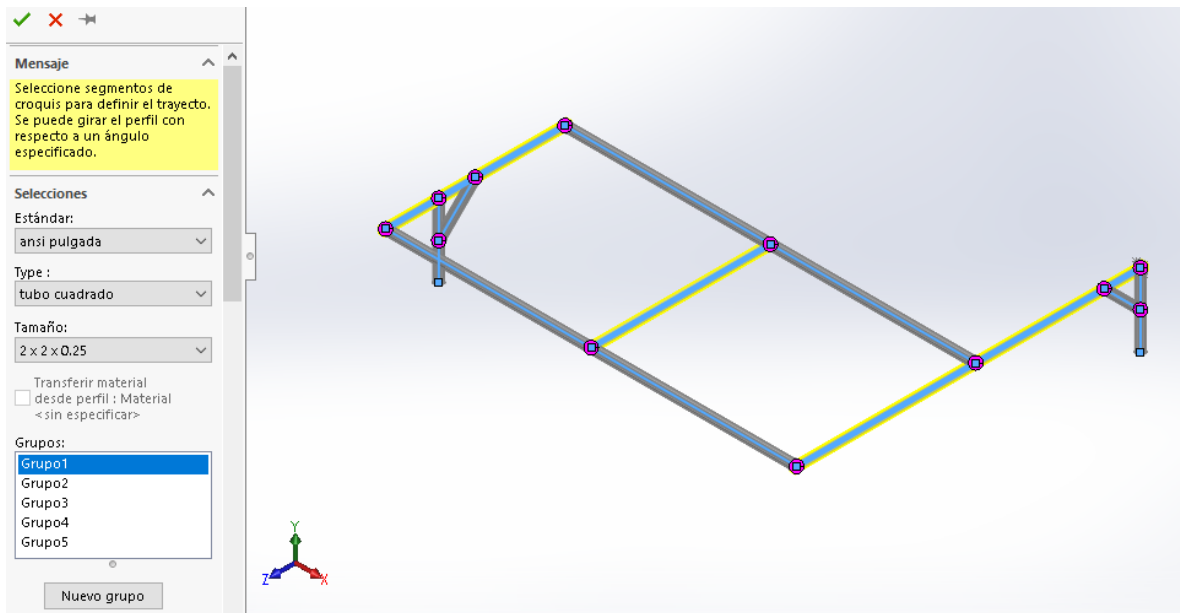


Ilustración 10. Miembro estructural.

Como se muestra en la ilustración 10, podemos agrupar los distintos trazos que realizamos, teniendo como resultado que cada uno de estos se comporte de manera independiente, de igual manera colocamos el tipo de miembro estructural que queremos utilizar en nuestro caso es el tipo “tubo cuadrado” ya que simulamos el material PTR, seleccionando el tamaño que consideremos correcto.

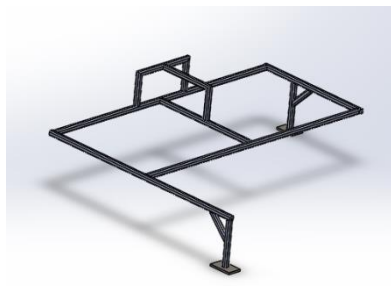


Ilustración 11. Estructura terminada

Como se puede observar en la ilustración 11, la estructura se realizó en tres sencillos pasos, todo esto es con la ayuda de la herramienta ya antes mencionada.

Con base a la medida obtenida entre los dos postes de la estructura anterior, podemos realizar la flecha que la igual que la pieza anterior utilizaremos miembro estructural.

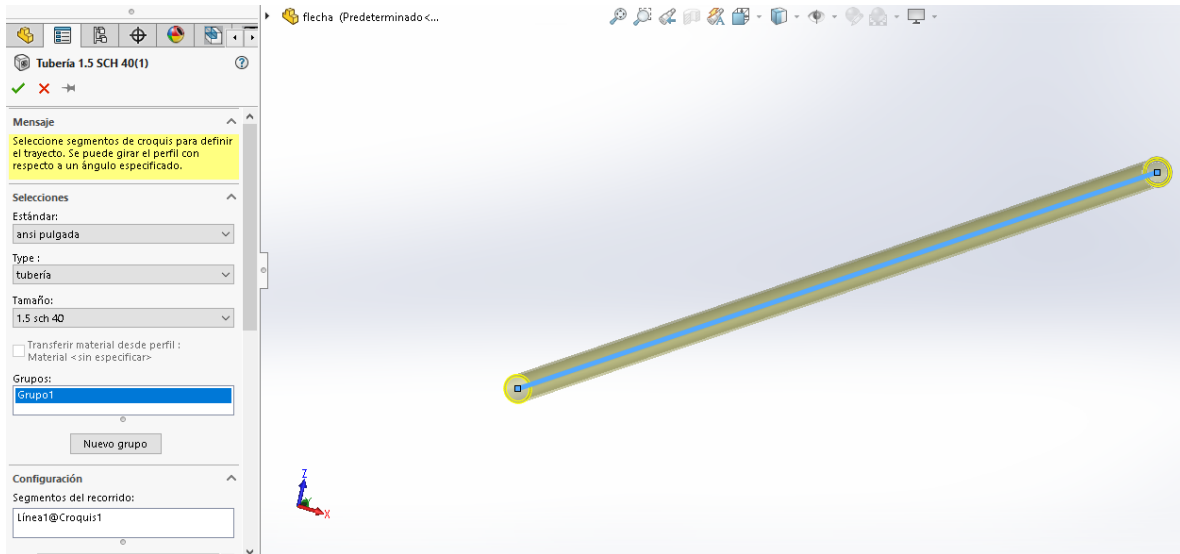


Ilustración 12. Miembro estructural flecha

Una vez realizada la flecha se fabrican las bases para los hules, están se utilizarán para el barrido de la nuez, con el plano planta nos situamos en la cara de la tubería que previamente creamos con la finalidad de dibujar las guías/bases para los hules.

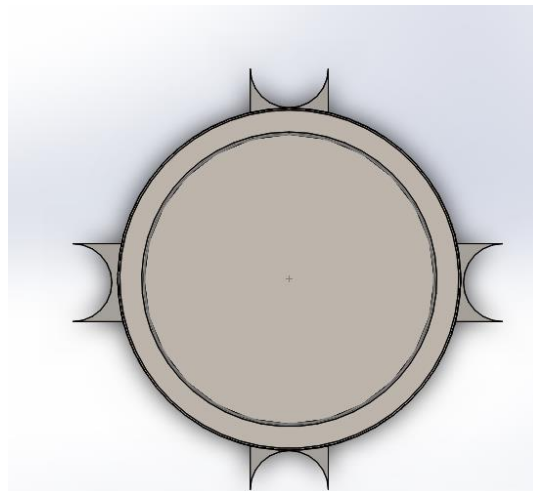
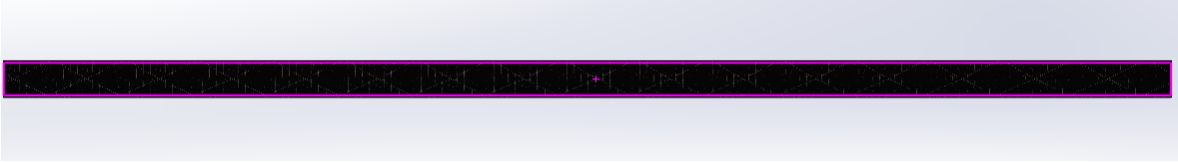


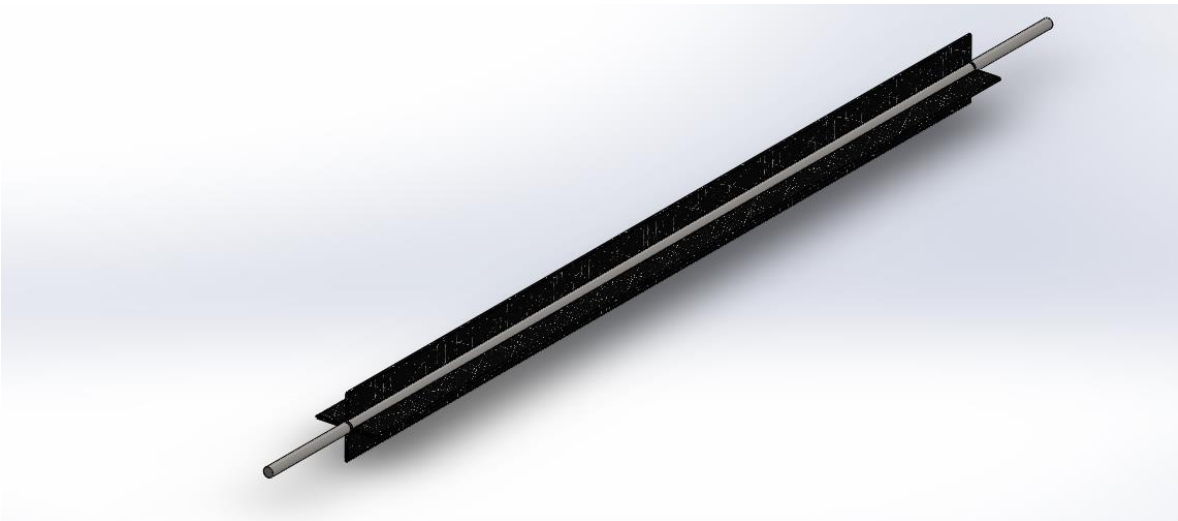
Ilustración 13. Guías para hules

Con la finalidad de continuar con la construcción de la maquina con la ayuda de SOLIDWORKS, se elaboro el hule con el que se barrerán las nueces, este es de una simple operación, debido a que, lo más importante para esta numero de parte es el material que utilizaremos, ya que cuenta con las medidas que se utilizaran en el diseño en físico.



*Ilustración 14. Hules para aspas*

Terminada la pieza hules, realizaremos el primer ensamble, el cual nos permite hacer la “unidos” de dos partes ya elaboradas, se manda a llamar la flecha y el hule, posteriormente realizamos la operación de relación, el cual nos permite ensamblar de manera correcta nuestras piezas, logrando crear la una sola parte.



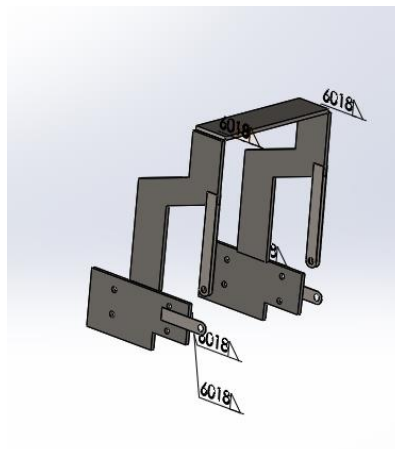
*Ilustración 15. Flecha terminada.*

Como tercer parte del diseño, tenemos nuestra base del tractor en el cual estará el pistón que levantará la maquina completa.

Para la construcción de la base, se plantearon diferentes ideas que nos demoró una semana en elegir el mejor diseño, cada una de las opciones planteadas fue simulada para entender el comportamiento, punto de ruptura y el peso que puede llegar a soportar, como prioridad se tiene que nuestra base abraza totalmente al tractor por la parte de adelante debido a que es ahí donde se concentra el peso de nuestro pistón y máquina, posteriormente se ideó la forma dentro del mismo software de colocar la caja de válvulas a una altura que el conductor/operario del tractor no se sintiera incómodo.

Como puntos críticos en la elaboración de nuestra base, se nos indicó que el tipo de neumático con el que cuenta el tractor no era el más conveniente para cargar grandes cantidades, de igual manera se nos explicó que era necesario el atornillar la base al tractor debido a que este puede llegar a tener una ruptura lateral por el peso de la base y máquina.

A continuación, se mostrará la base que se diseñó y utilizó para lograr el objetivo deseado.



*Ilustración 16. Base del tractor*

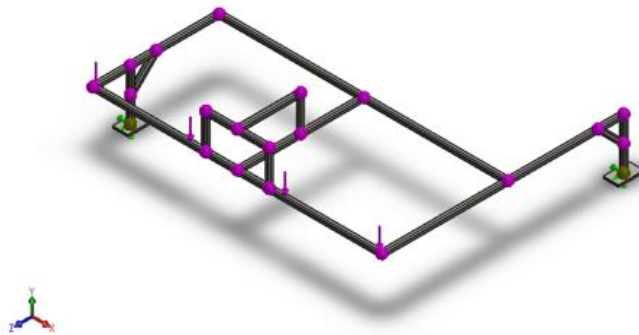


## CAPÍTULO 5. ANÁLISIS DEL SISTEMA

En la actualidad contamos con diferentes herramientas para poder crear un análisis de sistema ya sea de ruptura, estatico, de fluidos por mencionar algunos, en este capitulo veremos una variedad de análisis para poder comprender mas acerca de nuestra máquina.

### **ESTRUCTURA PRINCIPAL**

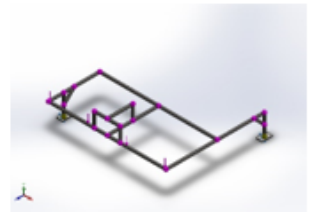
- Como primer parte se analizará la estructura de la máquina, se puede decir que lo primordial de este análisis es dar a conocer la carga que soporta sin deformar la estructura.



*Ilustración 17. Estructura de la maquina predeterminado como mecanizado*

Para realizar correctamente el análisis estático de la estructura es necesario indicarle al programa las sujeciones y cargas que se necesitan. La fuerza que se esta utilizando es de 5000N lo cual es un aproximado de 500kg/f que lo que muestra maquina llega a pesar.

## Cargas y sujeciones

Nombre de sujeción	Imagen de sujeción	Detalles de sujeción
Fijo-1		Tipo: Geometría fija

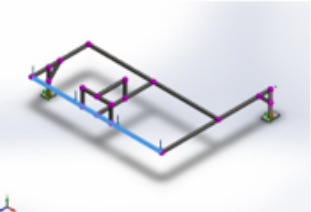
Nombre de carga	Cargar imagen	Detalles de carga
Fuerza-1		<b>Entidades:</b> 1 Viga(s) <b>Referencia:</b> Arista < 1 > <b>Tipo:</b> Aplicar fuerza <b>Valores:</b> ---, ---, -5000 N <b>Momentos:</b> ---, ---, --- N.m

Tabla 6. Carga y sujeciones en SolidWorks

## Tensión de von Mises

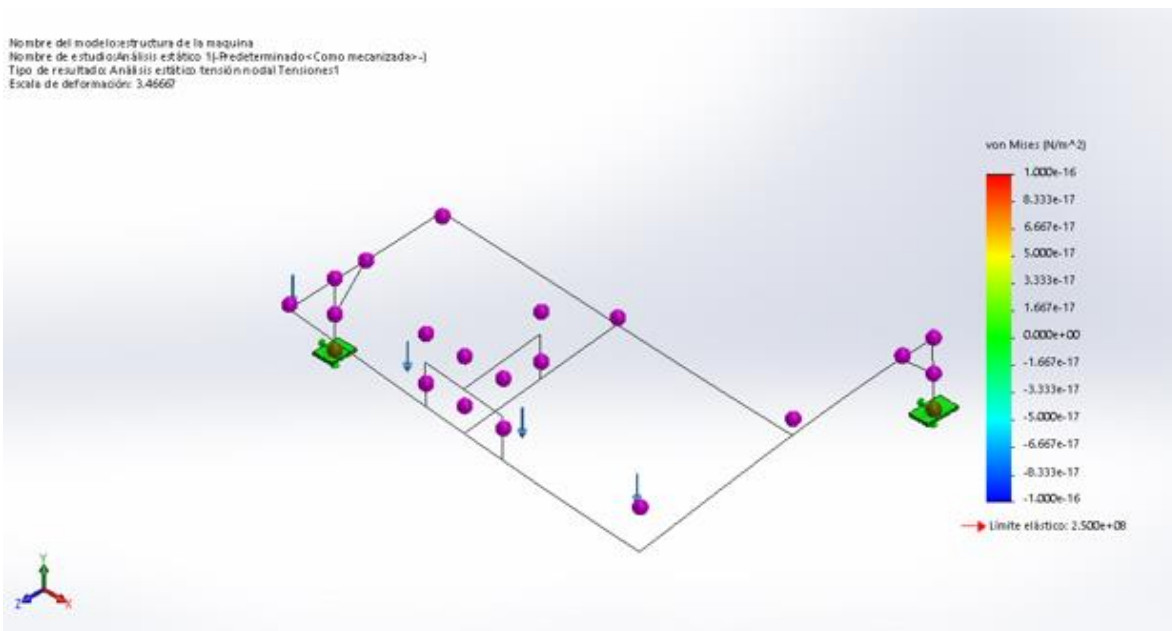


Ilustración 18. Estructura de la maquina-Análisis estático 1-Tensiones-Tensiones1

Este resultado nos indica los diferentes nodos en los que divide la máquina con la finalidad de poder ejercer una fuerza en cada uno de ellos.

El siguiente analisis podria ser uno de los mas importantes debido a que este nos indica con certesa el factor de seguridad que esta tiene de acuerdo con el material y dimensiones de la maquina , lo caul nos indiac a las numeros de veces que la máquina puede trabajar hasta lograr tener un punto de ruptura.

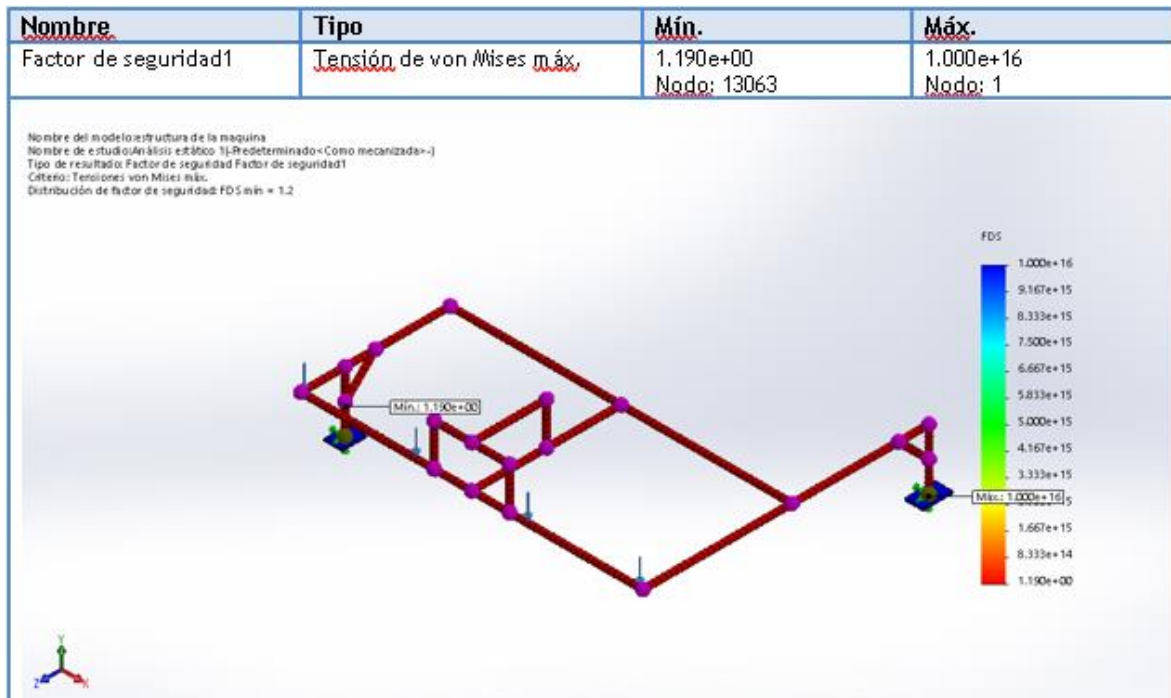


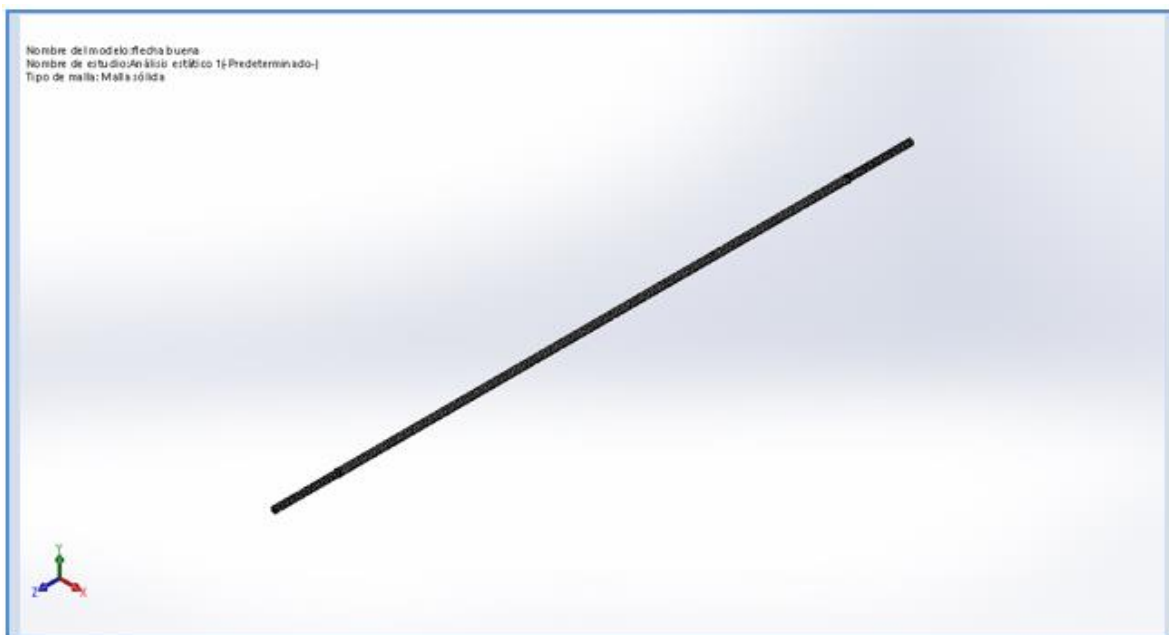
Tabla 7. Factor de seguridad estructura principal de la maquina

Como se muestra en la tabla 7, el factor de seguridad es el siguiente, la maquina puede realizar el trabajo 1.19 veces sin sufrir ninguna deformación, y de igual manera nos indiac a que después de  $1.000 \times 10^{16}$  veces la maquina sufre su máxima deformación.

## FLECHA

Una flecha es un elemento rotatorio, por lo general, de sección transversal circular, que se emplea para transmitir potencia o movimiento. Constituye el eje de rotación u oscilación de elementos como engranes, poleas, manivelas, volantes de inercia, catalinas y elementos similares y controla la geometría de su movimiento.

Para el diseño de nuestra flecha se consideraron diferentes puntos importantes, uno de ellos fue el material, la longitud de esta., así como la cantidad hules *que llevara*.



*Ilustración 19. Flecha de acero, enmallada.*

Lo que muestra la ilustración anterior es uno de los pasos que se siguen dentro del software SOLIDWORKS, este consta en crear una malla el rededor de la flecha, permitiéndonos ejecutar el análisis estático.

Este nos inda los resultados de ruptura, Tensión de von Mises, percepción del diseño, por mencionar algunos.

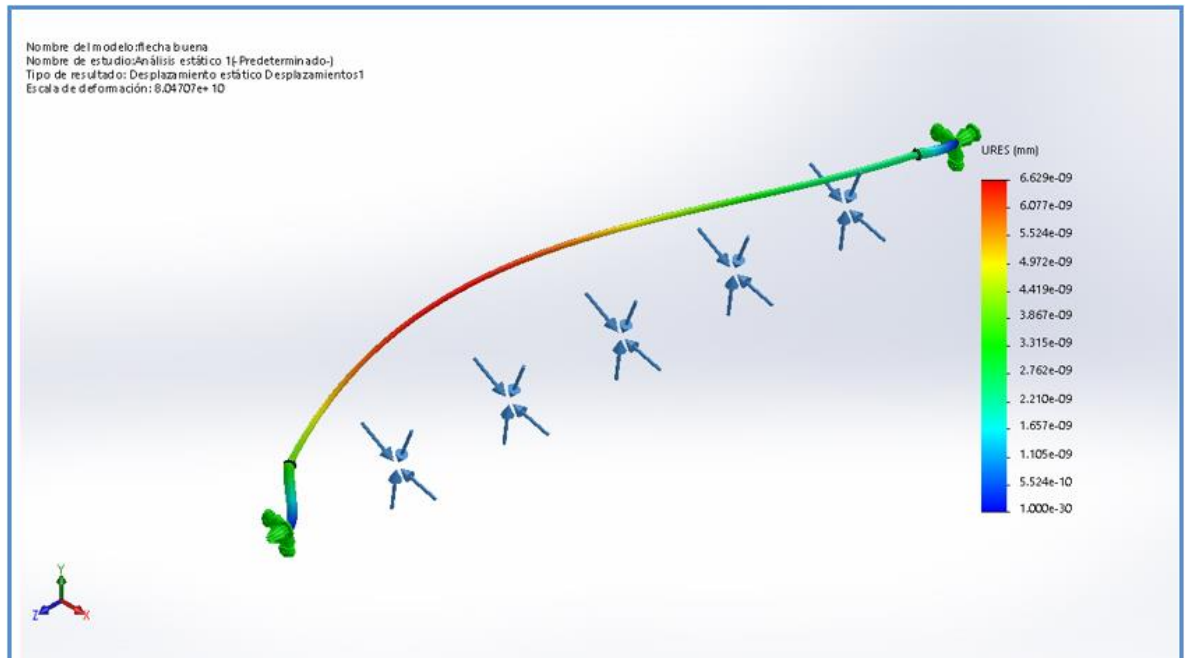


Ilustración 20. Análisis estático escala de deformación.

El análisis estático de deformación nos muestra el comportamiento que tendría la flecha en caso de superar el peso de 120 kilogramos, la flecha que se diseñó es exclusivamente para el barrido de nuez, es por ello, que el peso que soporta es menor a los 200 kilogramos.

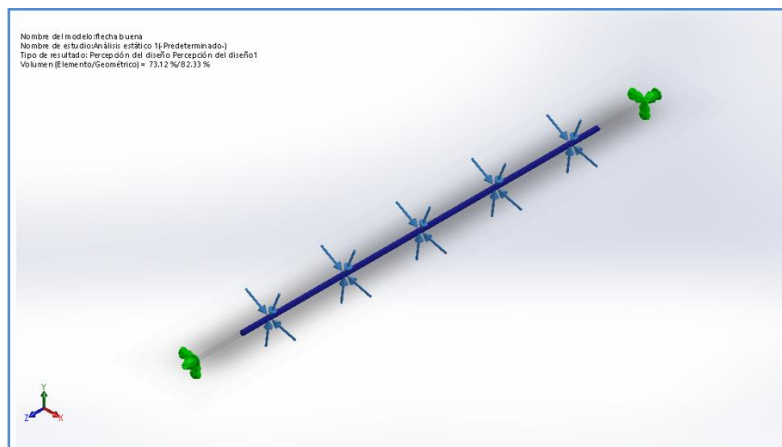


Ilustración 21. Percepción de diseño "flecha"

Uno de los resultados que nos arroja el análisis, se le conoce como percepción de diseño el cual analiza toda la pieza en este caso la flecha, y mediante porcentaje nos indica la cantidad de material que se desperdiciara en caso de una ruptura, en

esta ocasión la flecha muestra un residuo de 26.88% indicándonos con seguridad que más del 70% de la flecha se mantendría intacta, viéndose únicamente afectados los extremos de esta.

## Tensión de von Mises

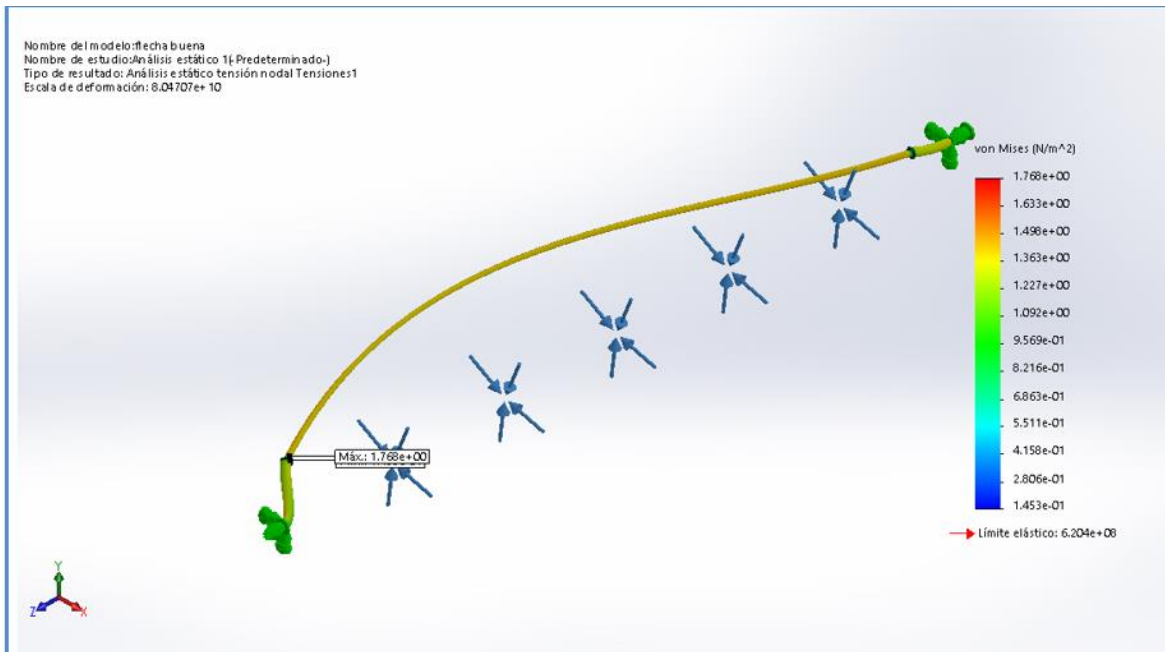


Ilustración 22. Análisis estático 1-Tensiones

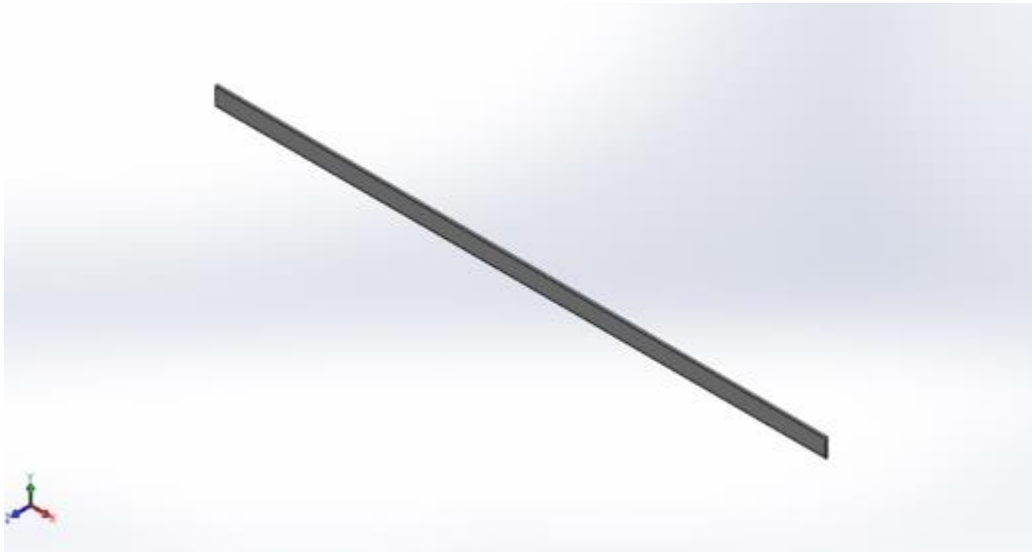
La ilustración 22 nos muestra el análisis de tensiones de von Mises, este nos sirve para conocer las veces que flecha puede verse forzada a sufrir una deformación por la tensión ejercida en esta, ya sea por el peso excesivo con el que puede trabajar u otra circunstancia, este análisis nos expone que la flecha únicamente puede realizar el trabajo 1.768 veces con una tensión mayor a la que soporta, logrando así tener una ruptura en uno de los extremos.

## **HULE PARA ASPAS**

Para obtener el material adecuado, fue necesario realizar una investigación con las maquinas que se tienen en la Hacienda, todo esto nos llevo a realizar la compra de un hule el cual es utilizado como cinta dentro de una banda transportadora.

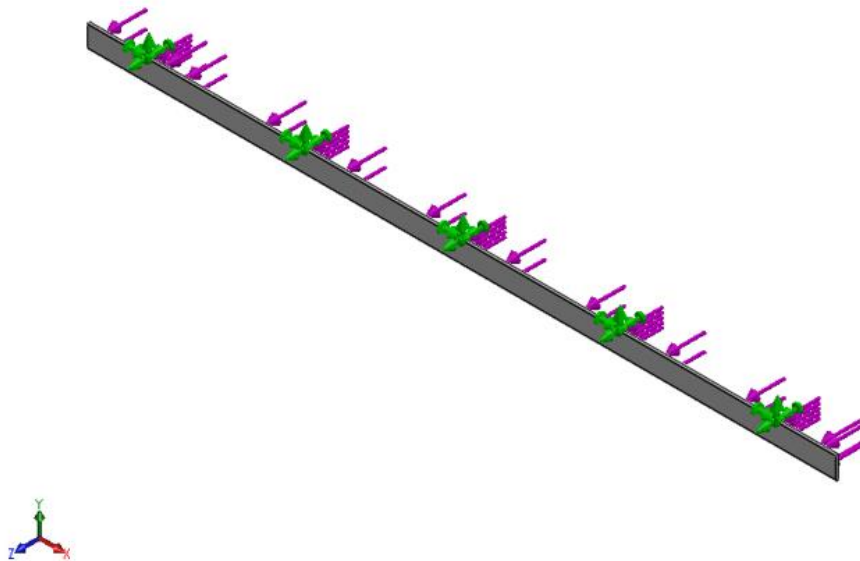
Dentro del software, se utilizó el material con las características de un plástico de doble costura, el cual nos indica que es un termoplástico con estructura amorfa que se distingue por su gran resistencia a los agentes químicos y sus excelentes propiedades mecánicas.

Se realizaron las pruebas correspondientes, para conocer el comportamiento que este tendrá en físico.



*Ilustración 23. Hule/plástico como aspa*

El análisis estático de los hules como aspas nos indican la ruptura del material de acuerdo con las sujeciones que se le están indicando, de igual manera nos explica donde sufre la ruptura dicha pieza.



*Ilustración 24. Sujeciones y cargas al hule*

En la ilustración anterior se puede observar, que el hule está recibiendo la carga de lado de las caras, esto debido a que se pretende realizar la simulación del barrido, una de las caras del hule siempre se vera más afectado por la fuerza angular de la flecha, la gravedad y el coeficiente de fricción que tiene al momento de impactar con la tierra.



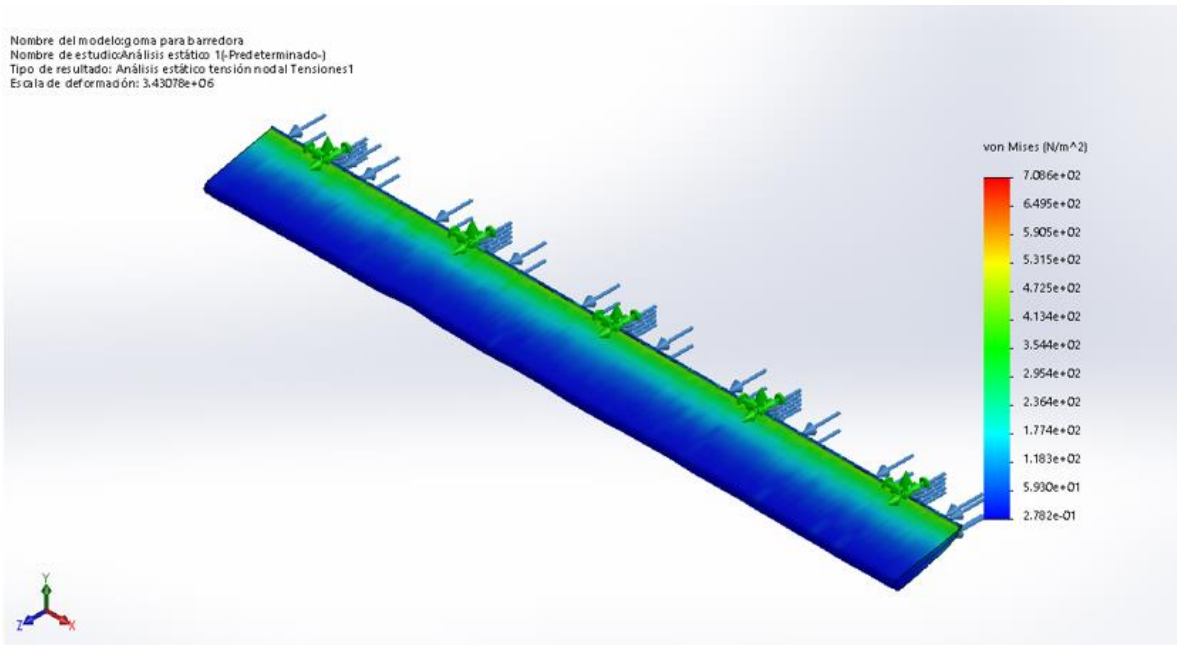


Ilustración 25. Análisis de tensiones

El análisis de tensiones de von Mises nos indica la magnitud física proporcional a la energía de distorsión, esto se puede traducir como la teoría de fallo.

De igual manera al realizar el análisis de percepción de diseño, nos indica que el 52.45% del hule puede verse no afectado la momento de una ruptura, dejando la mitad del hule en los sujetadores, esto se puede ver si se le obliga a las aspas cargar mas del peso para el cual se esta pensado, en este caso el peso no debe de exceder los 80 kilogramos, este cálculo se realiza obteniendo el volumen que tiene dicho hule.

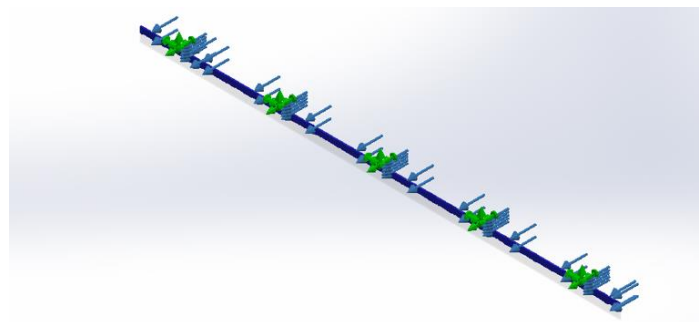


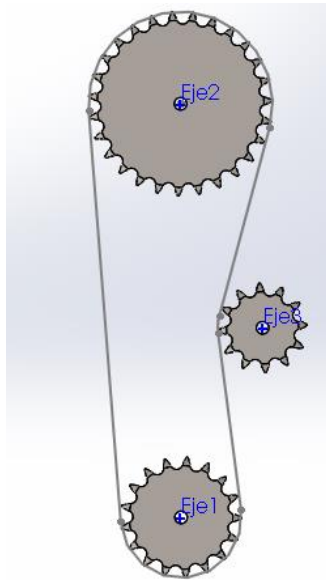
Ilustración 26. Percepción de diseño hule para aspas

## SISTEMA DE ENGRANAJE

Son sistemas de ruedas que poseen salientes denominados dientes que encajan entre sí. De ese modo, unas ruedas arrastran a las otras. Por tanto, los engranajes transmiten el movimiento circular entre dos ejes próximos (paralelos, perpendiculares u oblicuos).

Los engranajes adoptan distintas formas, pudiendo ser cilíndricos (de dientes rectos o helicoidales), o cónicos. Todos los dientes de los engranajes en contacto han de tener la misma forma y tamaño (para que encajen). Muchas veces los engranajes forman sistemas de dos o más engranajes, llamados trenes de engranajes; o, formando sistemas de engranajes unidos por una cadena.

Para nuestro diseño se implementó un sistema de engranajes el cual consiste en tres engranes o catalinas, las cuales con la ayuda de un motor hidráulico le dan movimiento a la flecha de nuestra máquina.



*Ilustración 27. Sistema de engranes*

Para la solución de nuestro sistema de engranes utilizamos la herramienta SOLIDWORKS Toolbox, la cual es una librería que incluye más de 1 millón de componentes estándar. Dentro de dichos componentes se incluyen elementos como pueden ser: tornillos, pernos, arandelas, rodamientos, engranajes, levas... y muchas más opciones.

Toolbox trabaja como los principales estándares, como son ANSI, AS, GB, BSI, CISC, DIN, GB, ISO, IS, JIS y KS. Esto agiliza la búsqueda de componentes, reduciendo el tiempo de diseño, puesto que desaparece la tarea de buscar la norma para diseñar cada uno de dichos componentes.

Se insertan los engranes que ocupamos, de acuerdo con la tabla del proveedor, se indica que existe una relación del paso 60 con 48A-1, se seleccionan los dientes requeridos.

Para tener una mayor velocidad de salida en nuestra maquina se opto por situar el engrane mas grande en la parte superior, el cual este sujeto al motor hidráulico, y el una con menor dientes en la parte inferior, situada en un extremo de la flecha

El software nos permite conocer el cambio el aumento de velocidad con una simulación, esto con el movimiento de los engranes, dicha simulación está hecha por SolidWorks motion, el cual nos permite insertar un motor, gravedad entre otras variables.

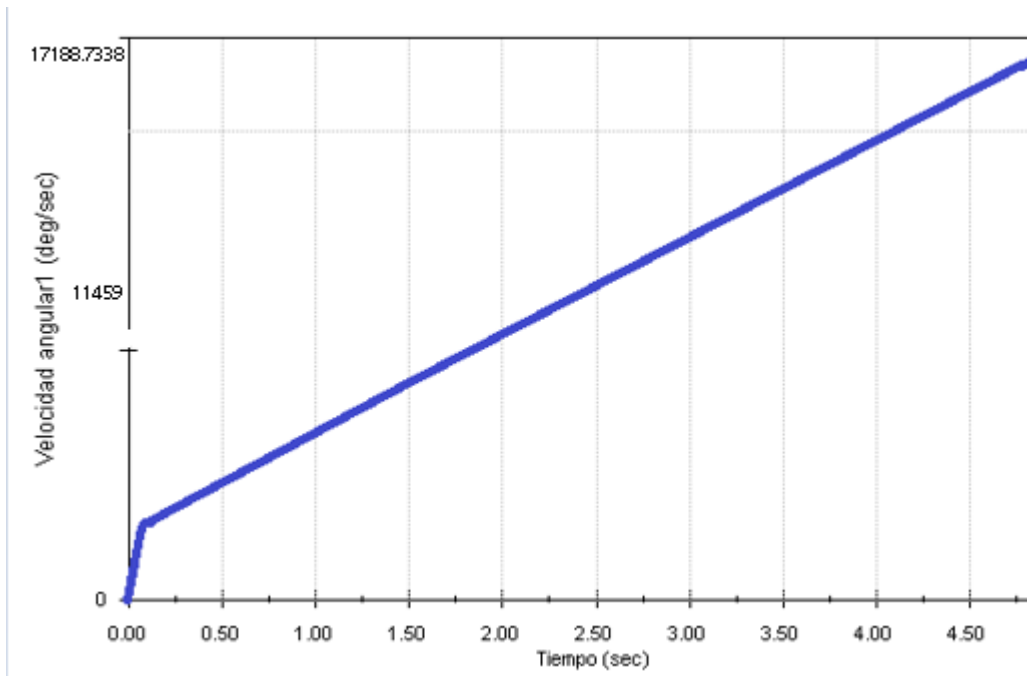


Tabla 8. Velocidad angular del sistema de engranes

En la tabla 8, se habla sobre la velocidad de entrada y salida de nuestro sistema de engranes, se ve claramente como la velocidad va en aumento, esto debido a ya antes mencionado, la diferencia de dientes con los que cuenta los engranes.

De acuerdo con la conversión y el motor que le agregamos a la simulación de 1800 r.p.m nos indica que 17188 rad/s tenemos contamos con una revolución por minuto de 1800, el cual se considera que es la máxima salida de nuestro tractor debido a que este no se encuentra en el estado mas optimo para lograr 2500 r.p.m.

Existe un tercer engrane en nuestro sistema, este cuenta con doce dietes, siendo el engrane más pequeño de nuestro sistema, el cual tiene como única función ejercer tensión en la cadena para evitar que esta se salga de su lugar y no logre brincar ningún diente del engrane que se encuentra en la parte inferior.

## **COMPONENTES HIDRÁULICOS**

La hidráulica es la ciencia que forma parte la física y comprende la transmisión y regulación de fuerzas y movimientos por medio de los líquidos. Cuando se escuche la palabra “hidráulica” hay que remarcar el concepto de que es la transformación de la energía, ya sea de mecánica o eléctrica en hidráulica para obtener un beneficio en términos de energía mecánica al finalizar el proceso.

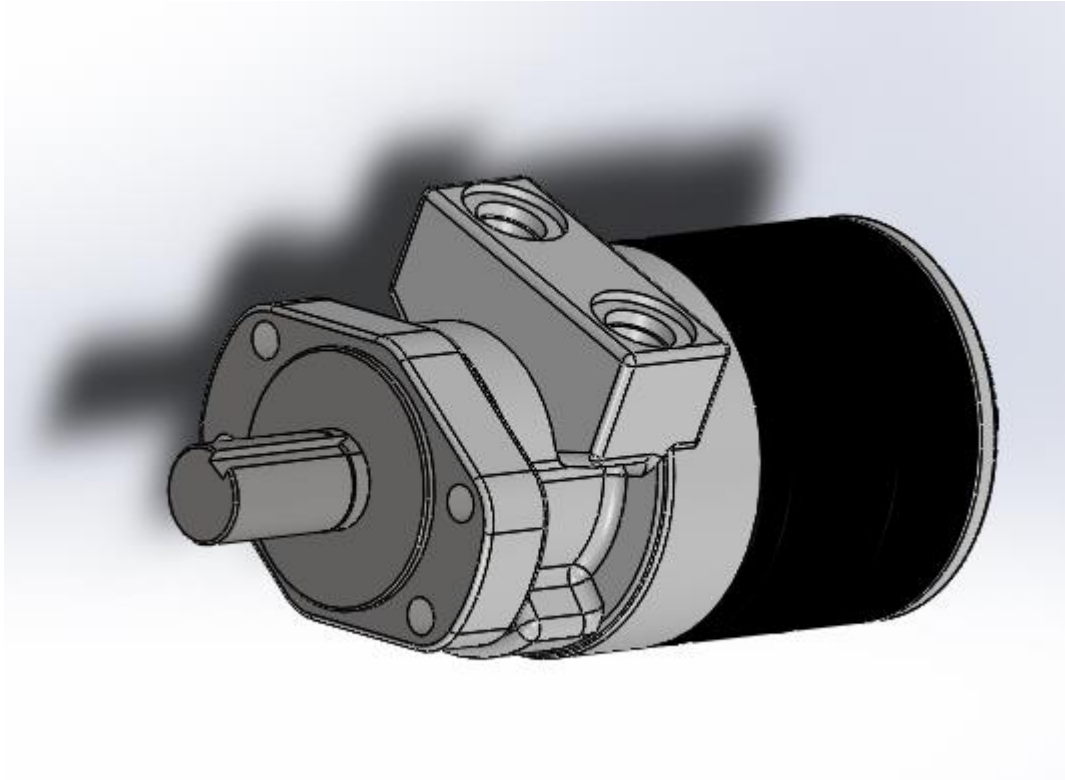
La ventaja que implica la utilización de la energía hidráulica es la posibilidad de transmitir grandes fuerzas, empleando para ello pequeños elementos y la facilidad de poder realizar maniobras de mandos y reglaje. A pesar de estas ventajas hay también ciertos inconvenientes debido al fluido empleado como medio para la transmisión. Esto debido a las grandes presiones que se manejan en el sistema las cuales posibilitan el peligro de accidentes, por esto es preciso cuidar que los empalmes se encuentren perfectamente apretados y estancos.<sup>17</sup>

En nuestro diseño se encuentran dos elementos hidráulicos, los cuales son, motor y pistón, estos cumplen con tareas específicas en nuestra máquina.

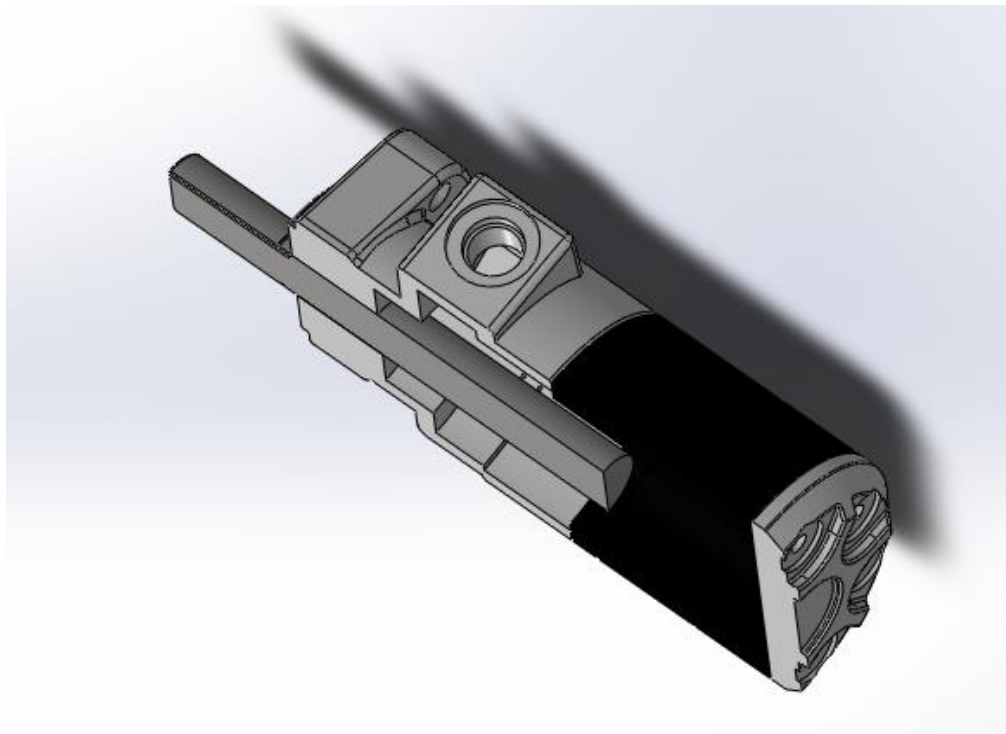
El motor hidráulico es utilizado principalmente para mover nuestro sistema de engranes, los cuales ejercen la velocidad angular de nuestra flecha, provocando que la máquina comience con el barrido.

---

<sup>17</sup> cursos.aiu.edu



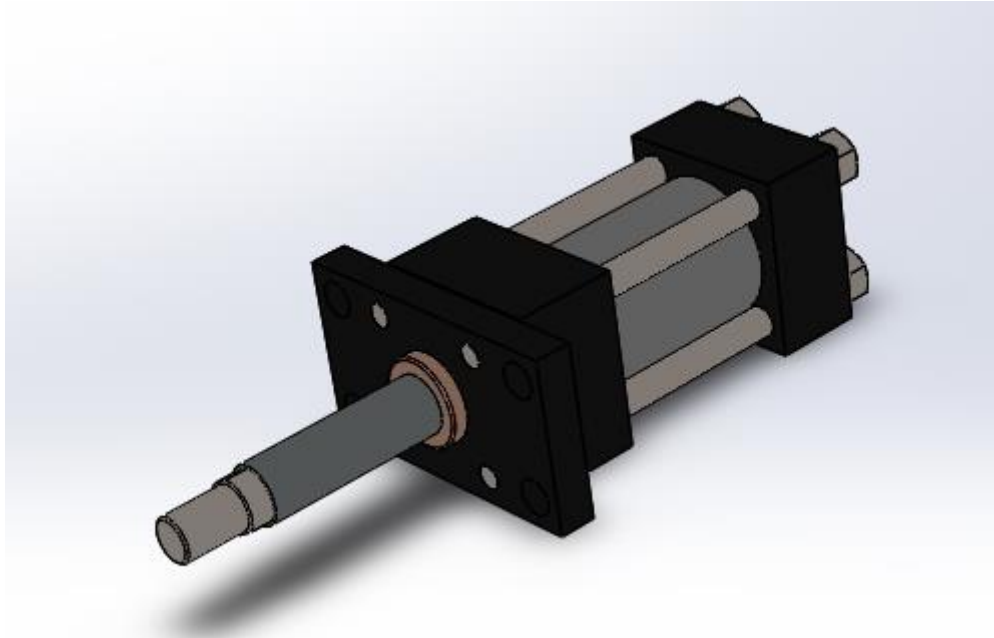
*Ilustración 28. Diseño de motor hidráulico.*



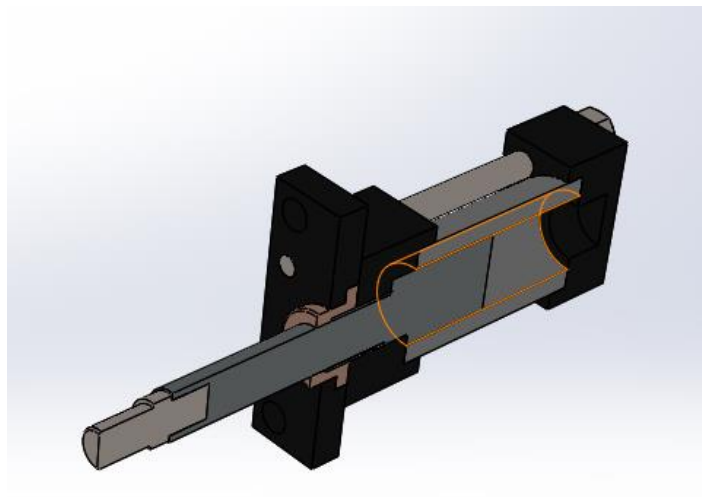
*Ilustración 29. Diseño de motor hidráulico seccionado.*

Como principal problemática teníamos, lograr adecuar la posición de la maquina para lograr que esta barra de una manera eficiente.

Para ellos es que se utilizara el pistón hidráulico, para anivelar la máquina de acuerdo con las condiciones que el suelo, de igual manera, cuando el operario crea necesario levantar o bajar más la máquina.



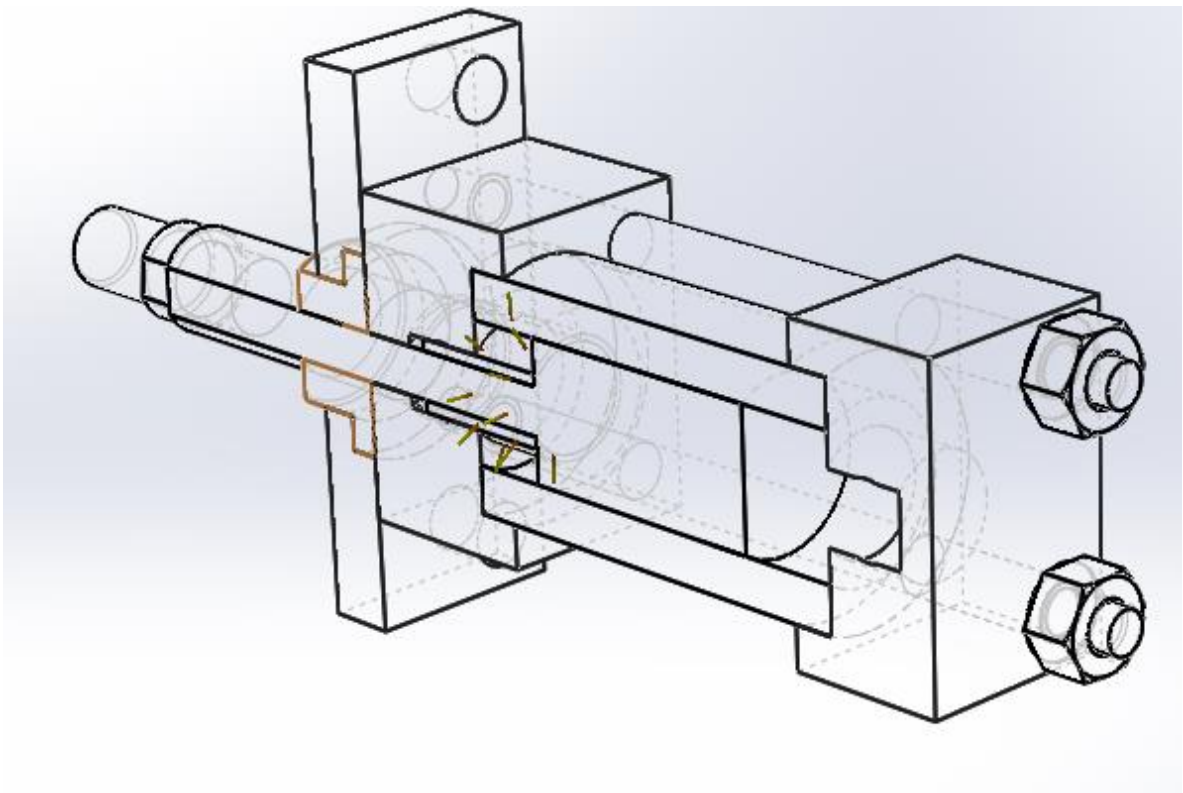
*Ilustración 30. Diseño de pistón hidráulico.*



*Ilustración 31. Diseño de pistón hidráulico seccionado.*

Se realizó un breve análisis, con una herramienta en SolidWorks conocida como FloXpress el cual nos muestra una animación del comportamiento del fluido que entra en la componente hidráulica.

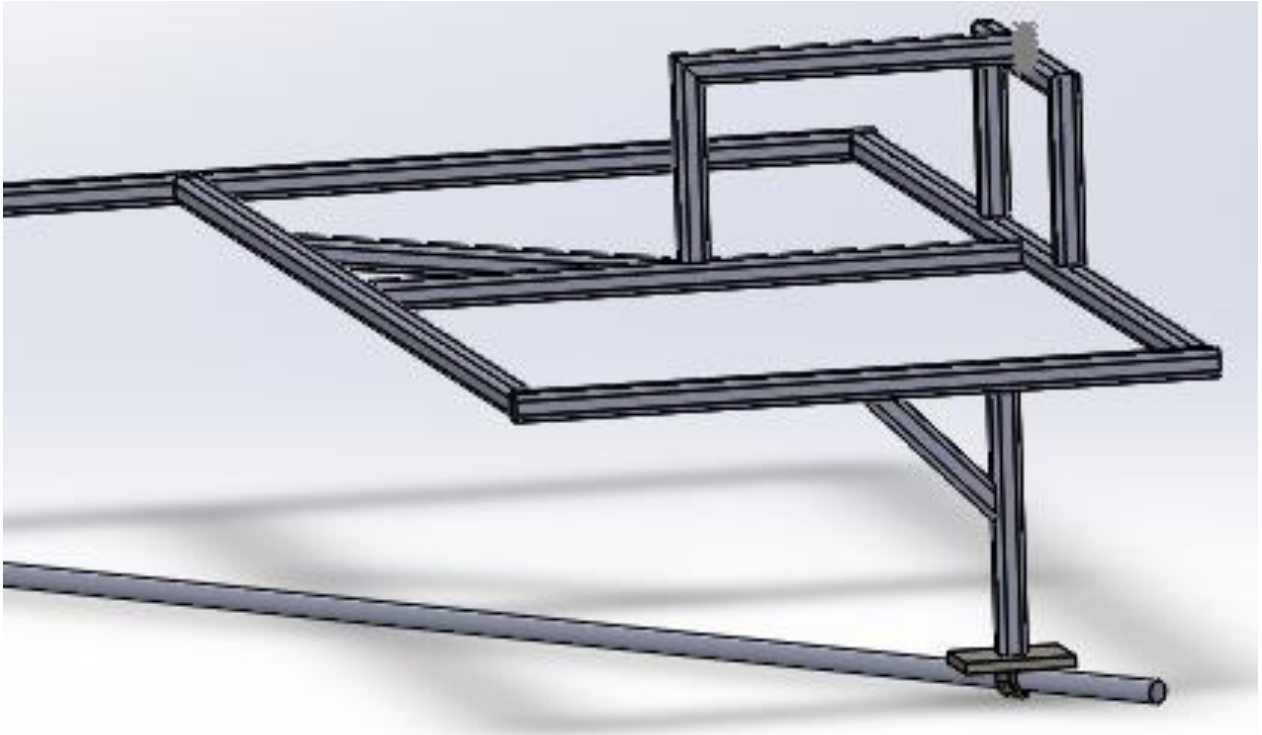
En nuestro caso se analizó una sola área del pistón hidráulico, se muestra en la animación la entrada y salida del fluido a través de nuestra pieza, y logramos entender como es que este se acciona con la llegada del aceite.



*Ilustración 32. Simulación en FloXpress.*



## Análisis de Soldadura



*Ilustración 34. Análisis de soldadura.*

Carga en tres puntos de 166.66 kg. Equivalentes al peso total de la máquina.

Soldadura E-6013.

Descripción: El electrodo 90 tiene un revestimiento que produce escoria abundante y un depósito muy parejo. Su arco es muy suave y estable, aunque de baja penetración. Tiene muy buenas características de trabajo, aun con máquinas soldadoras de corriente alterna con bajo voltaje en vacío. Aunque especialmente formulado para corriente alterna, se puede usar también con corriente continua.

#### Características:

- Electrodo manual para acero al carbono
- Toda posición
- Corriente continua, (ambas polaridades) o corriente alterna.
- Corriente alterna (CA)

#### Usos:

Este electrodo es especialmente recomendado para trabajos en láminas metálicas delgadas y en toda clase de aceros dulces, en los cuales se tenga como requisito principal la facilidad de aplicación, siempre que no se exijan características mecánicas elevadas en las uniones. Debido a su baja penetración, se recomienda para soldar planchas de espesores menores de 6,4 mm.

#### Aplicaciones Típicas:

- Cerrajería
- Muebles metálicos
- Estructuras

Almacenamiento: Temperatura Ambiente

Mantenimiento: No Recomendado

Reacondicionamiento: No Recomendado

## Análisis de soldadura de estructura en SolidWorks

Ancho de cordón de soldadura estimado en 2.5 mm

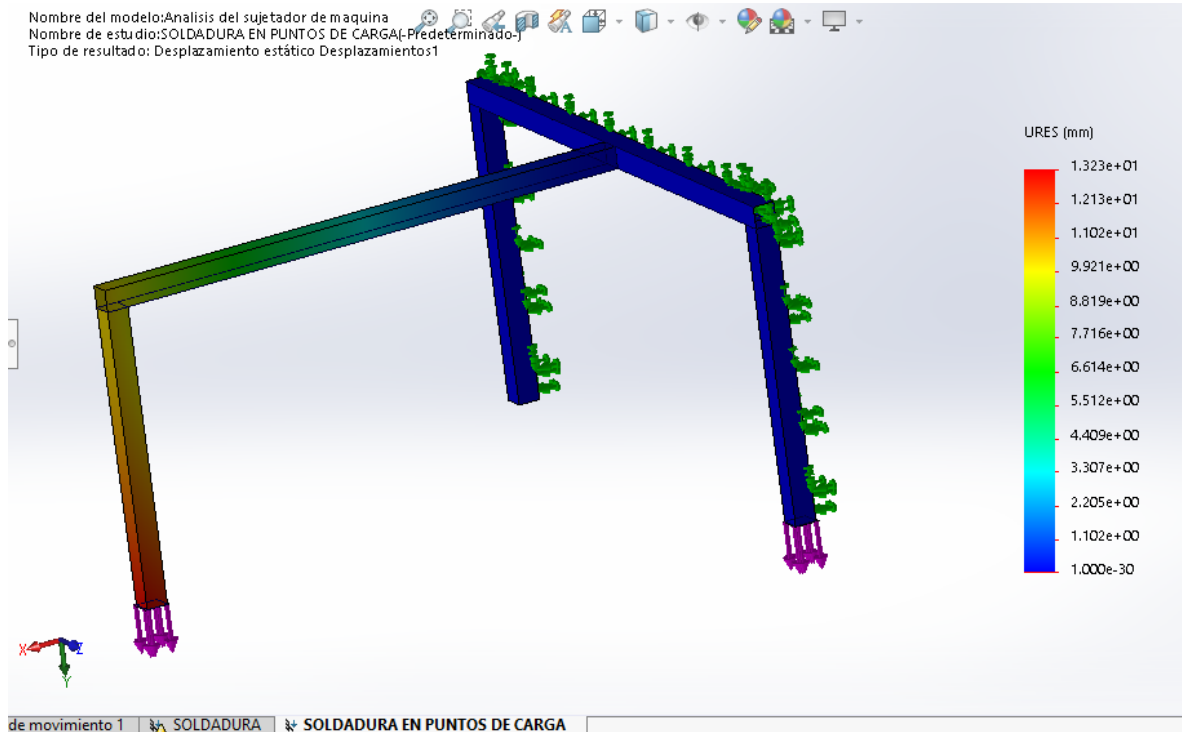


Ilustración 35. Análisis de soldadura con cargas.

Fuerza ejercida total de 500kg distribuida en los tres puntos de sujeción de la máquina, parte del sujetador azul ejerce menos fuerza lo cual tiene una buena sujeción, tomando en cuenta que de esa parte esta sujeta a la estructura del tractor. Parte roja presenta más frecuencia de desgaste de la soldadura siendo por el peso que tiene que cargar.

SolidWorks nos permite analizar la soldadura aplicada sobre la estructura, nos muestra una comprobación de la soldadura sobre cada sujeción.

Se conectó la estructura con soldadura E 60 en el estándar americano por el método de aristas, SolidWorks nos lanzó un análisis de conexión de estructura interpretando cordones individualmente.

En el trazado de comprobación de soldadura la mayoría de los cordones de soldadura necesitan atención, tamaño de cordón de soldadura estimado necesita ser mucho mayor para tener una buena sujeción.

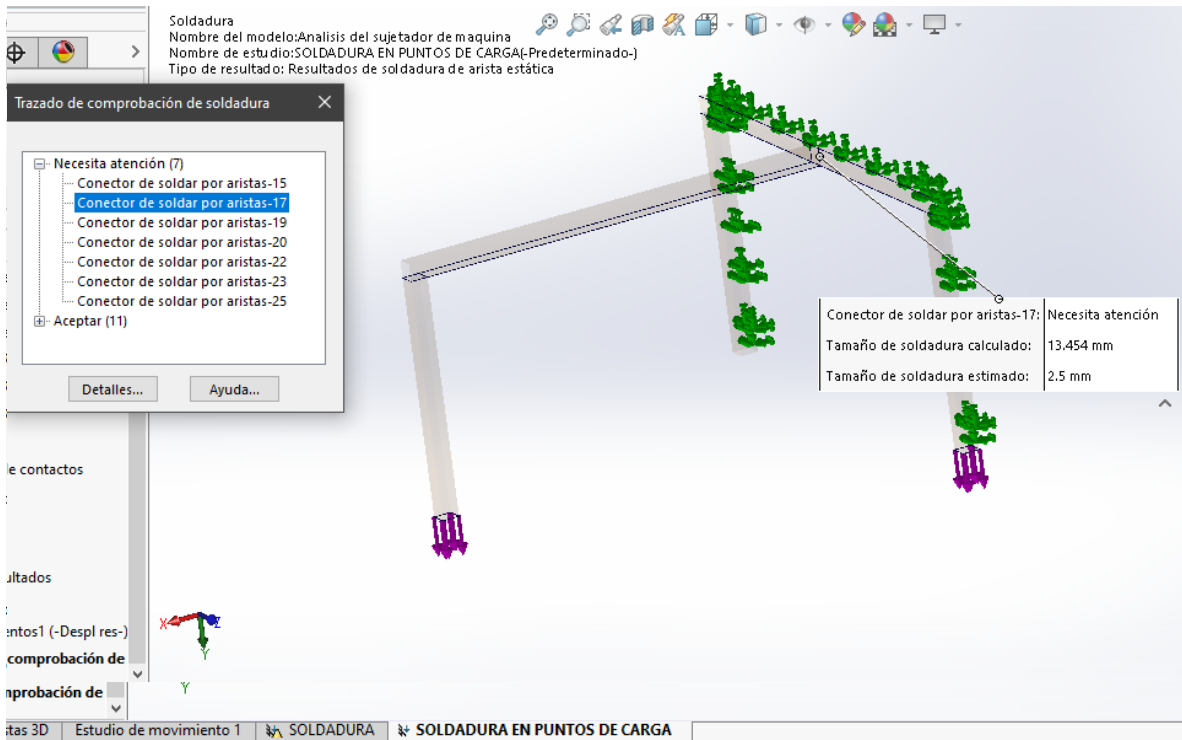


Ilustración 36. Análisis de soldadura con cargas primer punto crítico en portería de la estructura.

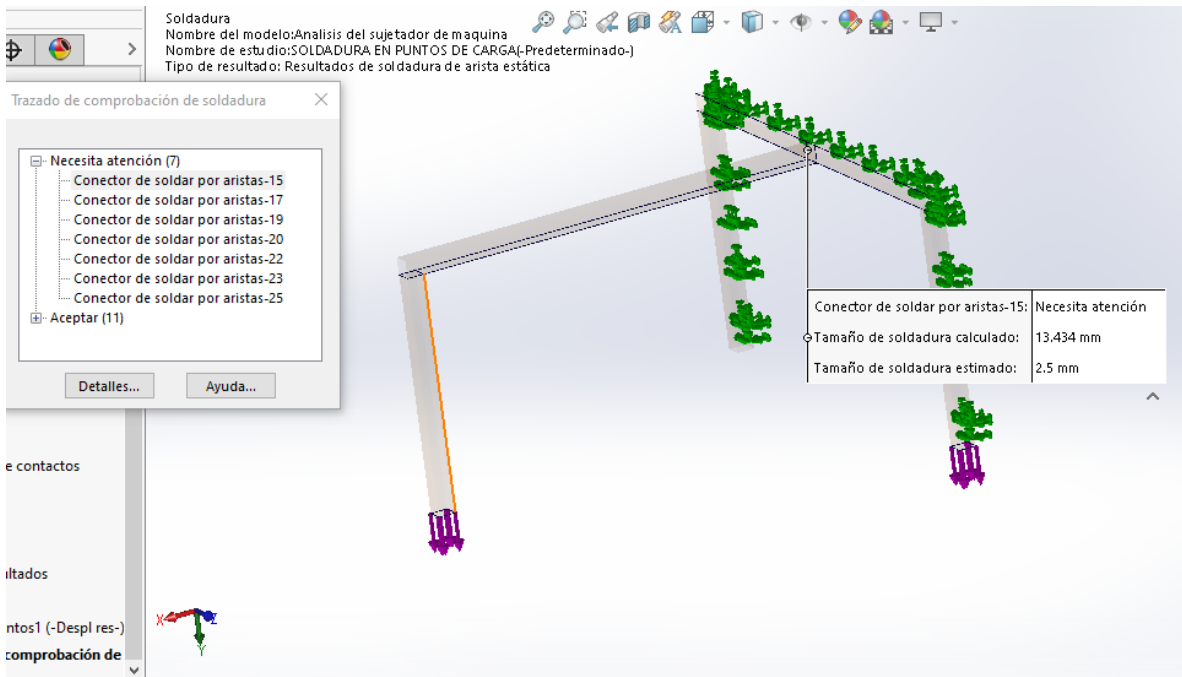


Ilustración 37. Análisis de soldadura con cargas segundo punto crítico en portería de la estructura.

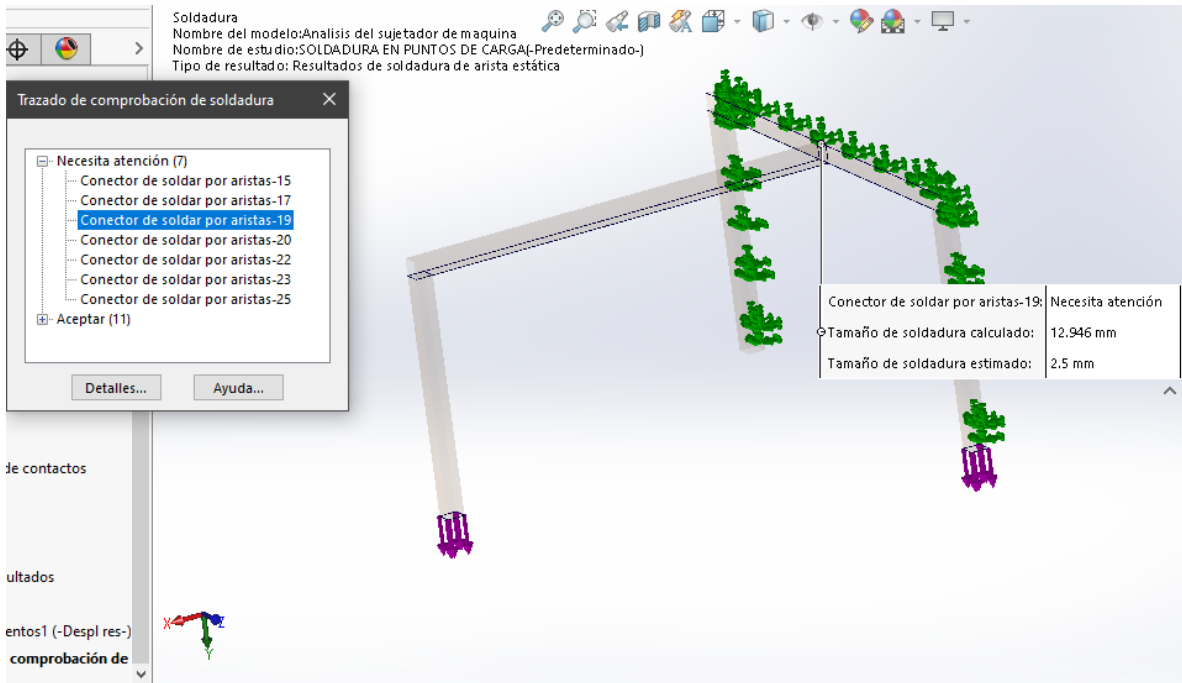


Ilustración 38. Análisis de soldadura con cargas tercer punto crítico en portería de la estructura.

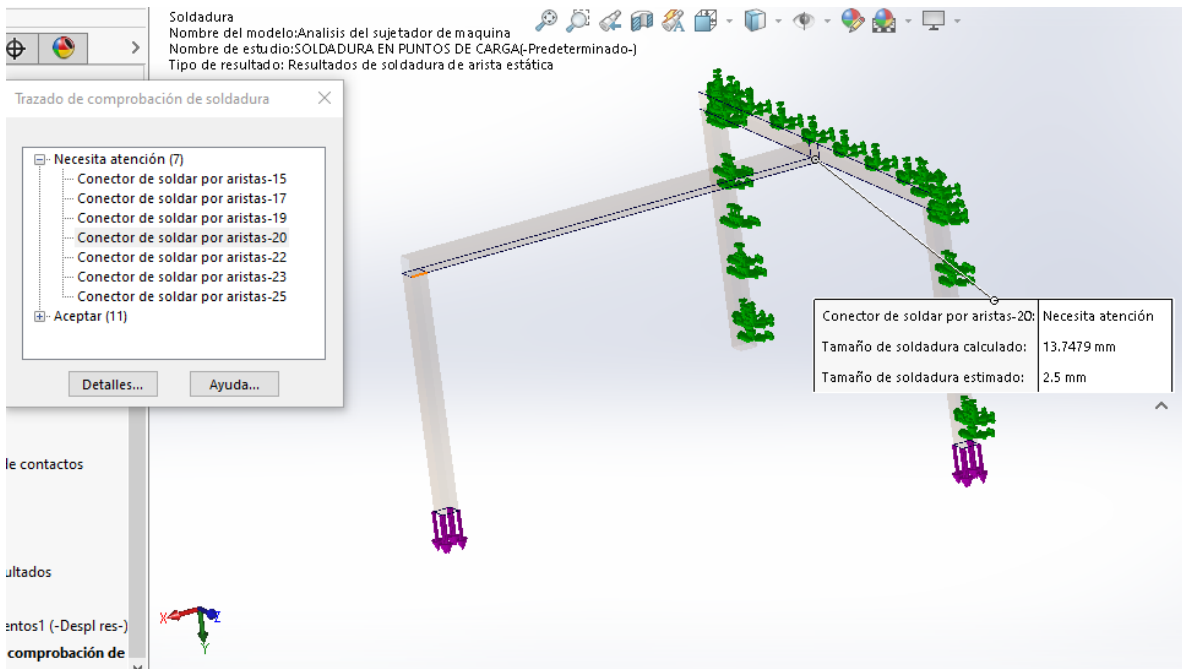


Ilustración 39. Análisis de soldadura con cargas cuarto punto crítico en portería de la estructura.

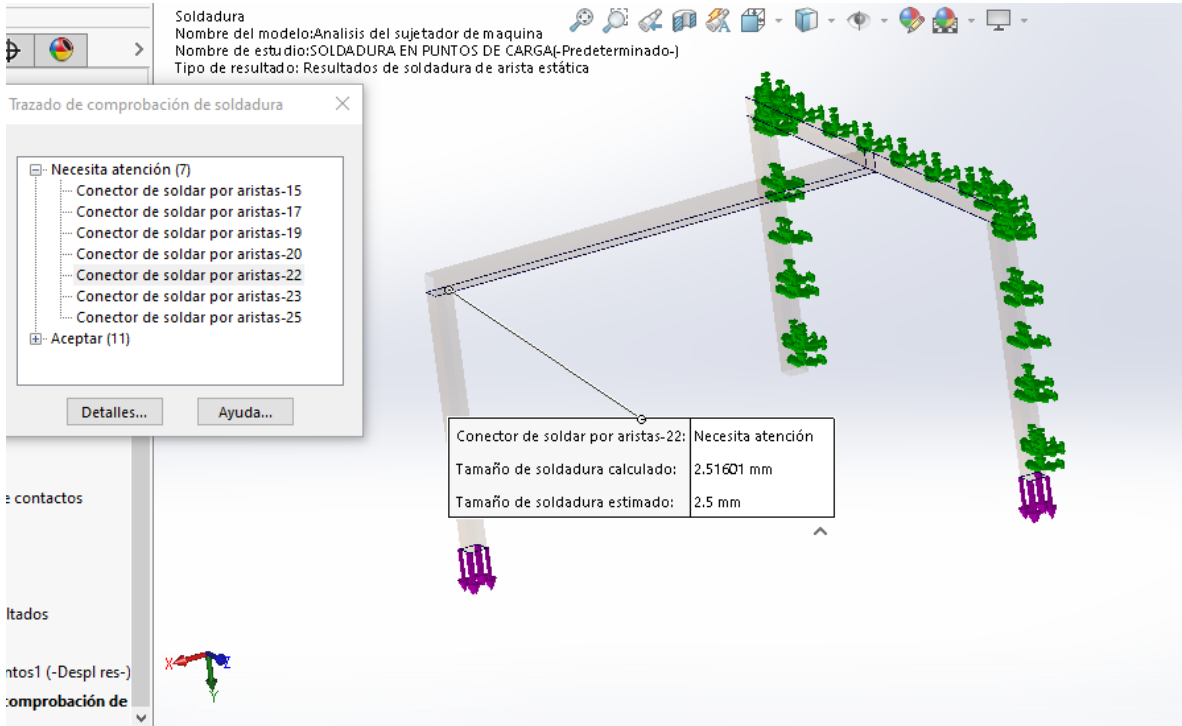


Ilustración 40. Análisis de soldadura con cargas primer punto crítico en larguero de portería.

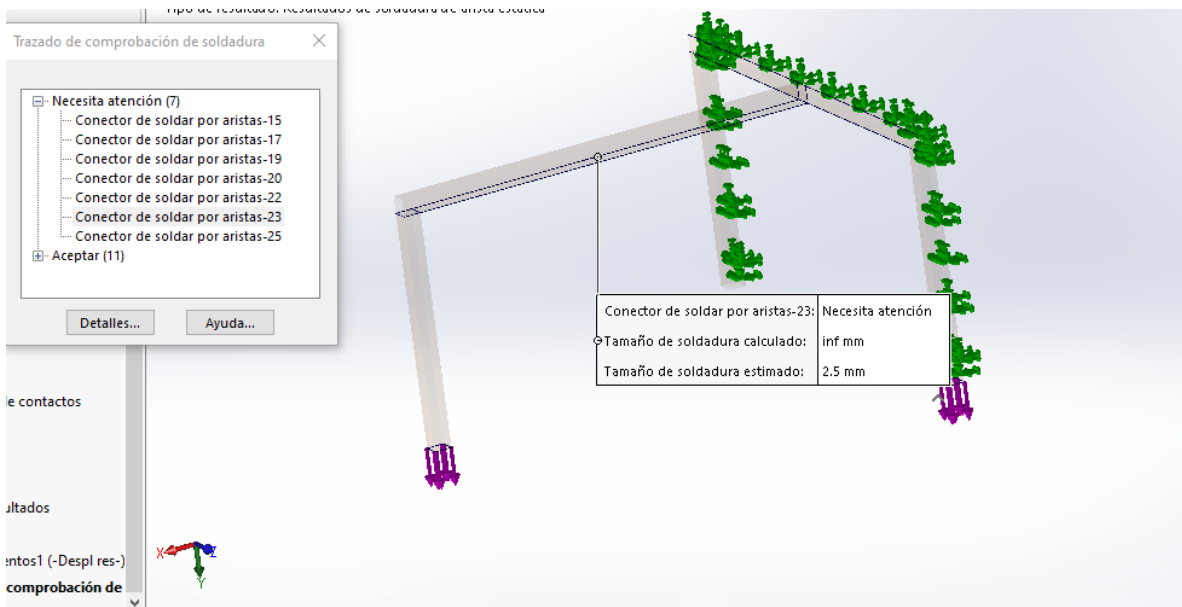


Ilustración 41. Análisis de soldadura con cargas primer segundo crítico en larguero de portería

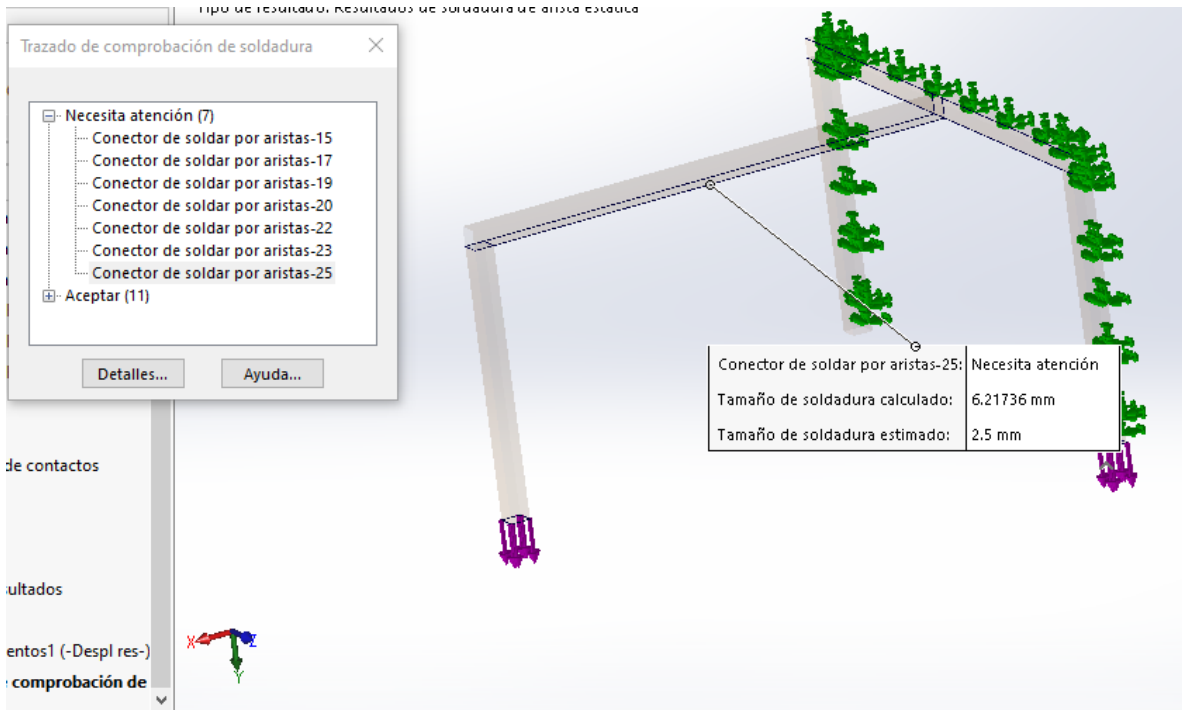


Ilustración 42. Análisis de soldadura con cargas tercer punto crítico en larguero de portería

## **Análisis dinámico de rodamientos**

En selección de rodamientos Chumacera de piso tipo Omega UCP 208-24 se optó por usar este instrumento caracterizado por resistencia a la corrosión y un periodo de lubricación mayor proporcionando una unidad limpia con características de bajo torque.



*Ilustración 43. Análisis dinámico de rodamientos.*

La protección contra el polvo y el agua permiten una mayor vida útil del rodamiento. Los rodamientos con triple sello proporcionan un sellado del rodamiento debido a que posee tres labios. Este sellado especial los protege del polvo y el agua mejorando su protección en comparación con los rodamientos estándares utilizados en las chumaceras. Además, proporcionan una vida útil mayor aun cuando estén expuestos a medios polvorientos y al agua. (Pronto a ser patentado). Reducen el costo de mantenimiento. La condición por la cual el rodamiento ofrece una mayor vida útil que las unidades estándar permite que los intervalos de mantenimiento sean mayores reduciéndose considerablemente los costos de mantenimiento (inspección, lubricación, sustitución, etc.) e incrementan la disposición de la maquinaria.

Rangos de Temperatura Operacional Permitida y Velocidad Los rodamientos de triple sellado pueden utilizarse en temperaturas que pueden oscilar entre los  $-15^{\circ}\text{C}$  a los  $100^{\circ}\text{C}$ .



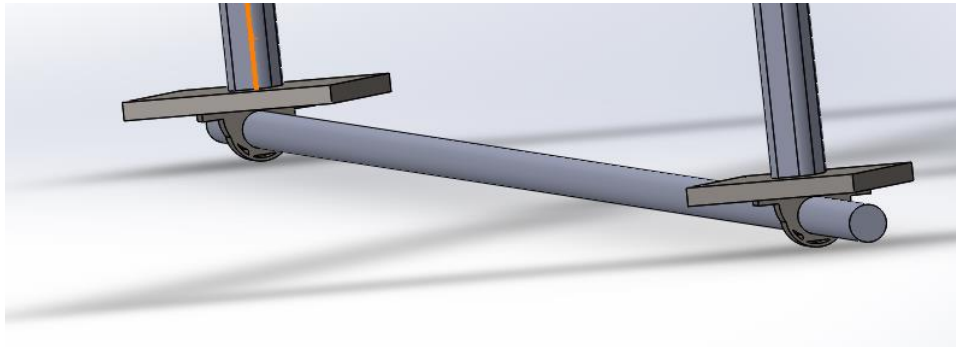


Ilustración 44. Análisis dinámico de rodamientos con flecha.

## Análisis de rodamientos en la estructura

Se agregó un motor simulado especificado en 1500 rpm

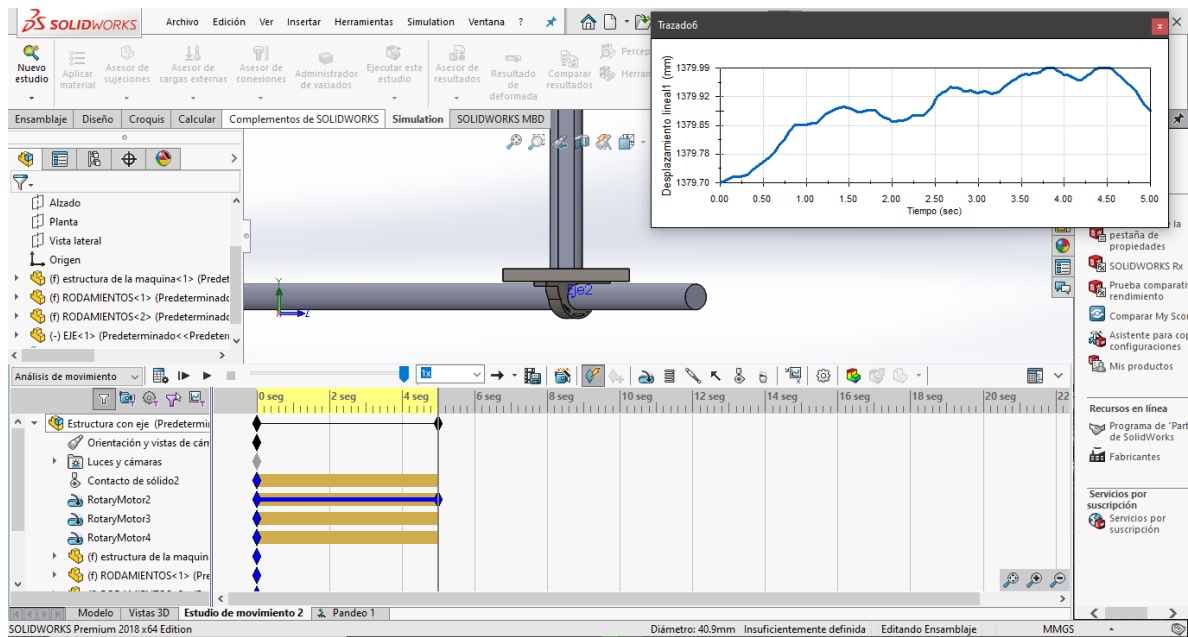
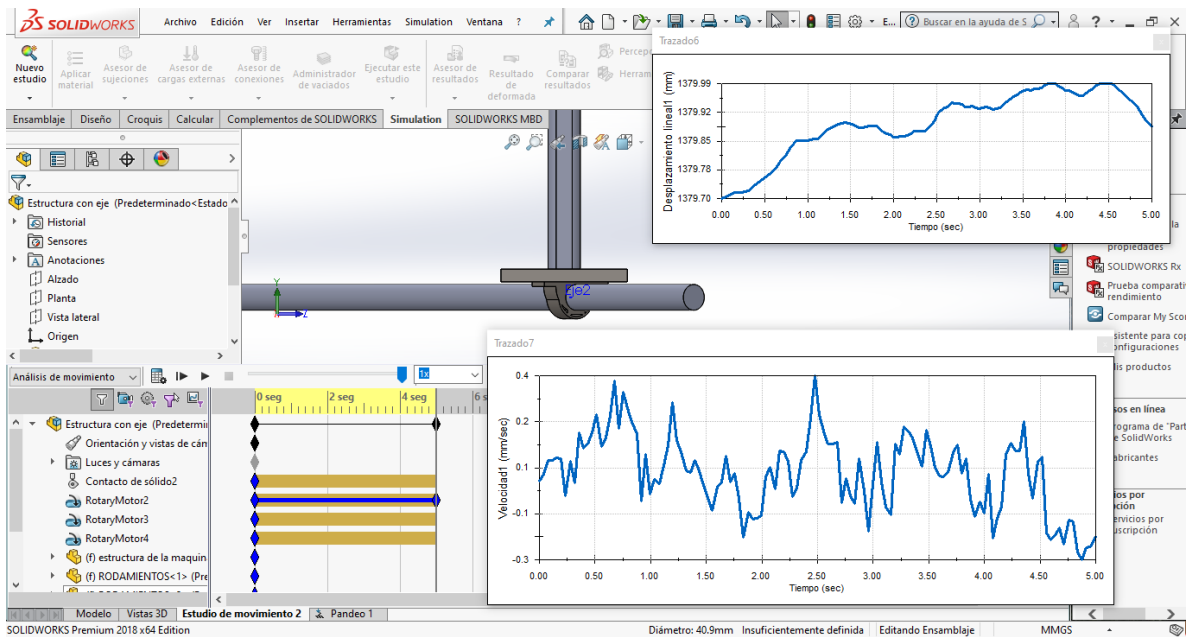


Ilustración 45. Análisis dinámico de rodamientos con flecha primer análisis de velocidad angular.

Inicia con un arranque uniforme siendo regulado al paso de un periodo de tiempo. Las chumaceras llevan tornillería que ayudan a fijar la sujeción del eje lo cual se pueden modificar. No tiene tantos picos en cuanto a desplazamiento.



*Ilustración 46. Análisis dinámico de rodamientos con flecha segundo análisis de velocidad angular.*

La velocidad sufre perturbaciones, no se mantiene constante hasta controlar a una velocidad adecuada. Hay vibración, pero no hay tanta variación entre los límites iniciales y finales.

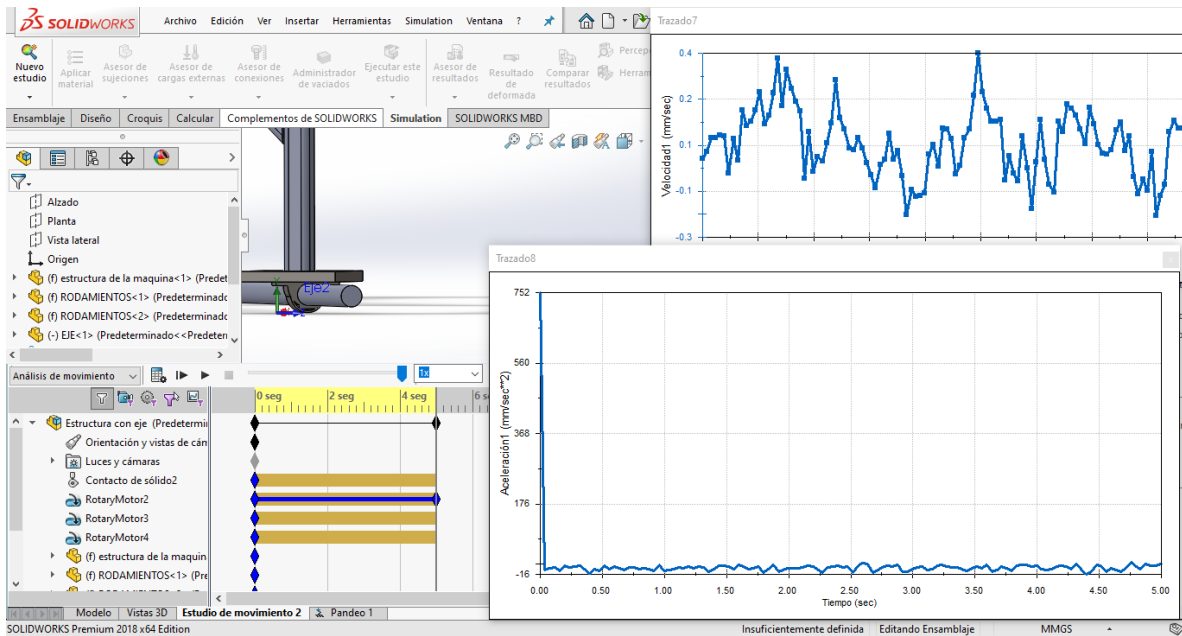
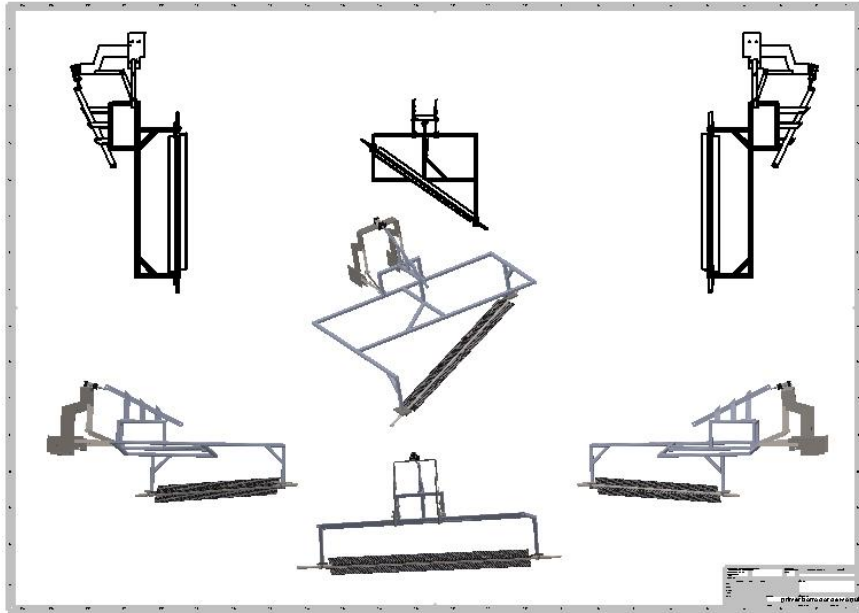


Ilustración 47. Análisis dinámico de rodamientos, disparo de motor hidráulico.

Aceleración del rodamiento, inicia con una perturbación al momento de accionar el motor hidráulico, después se estabiliza de una forma no muy frecuente y sigue trabajando constantemente.

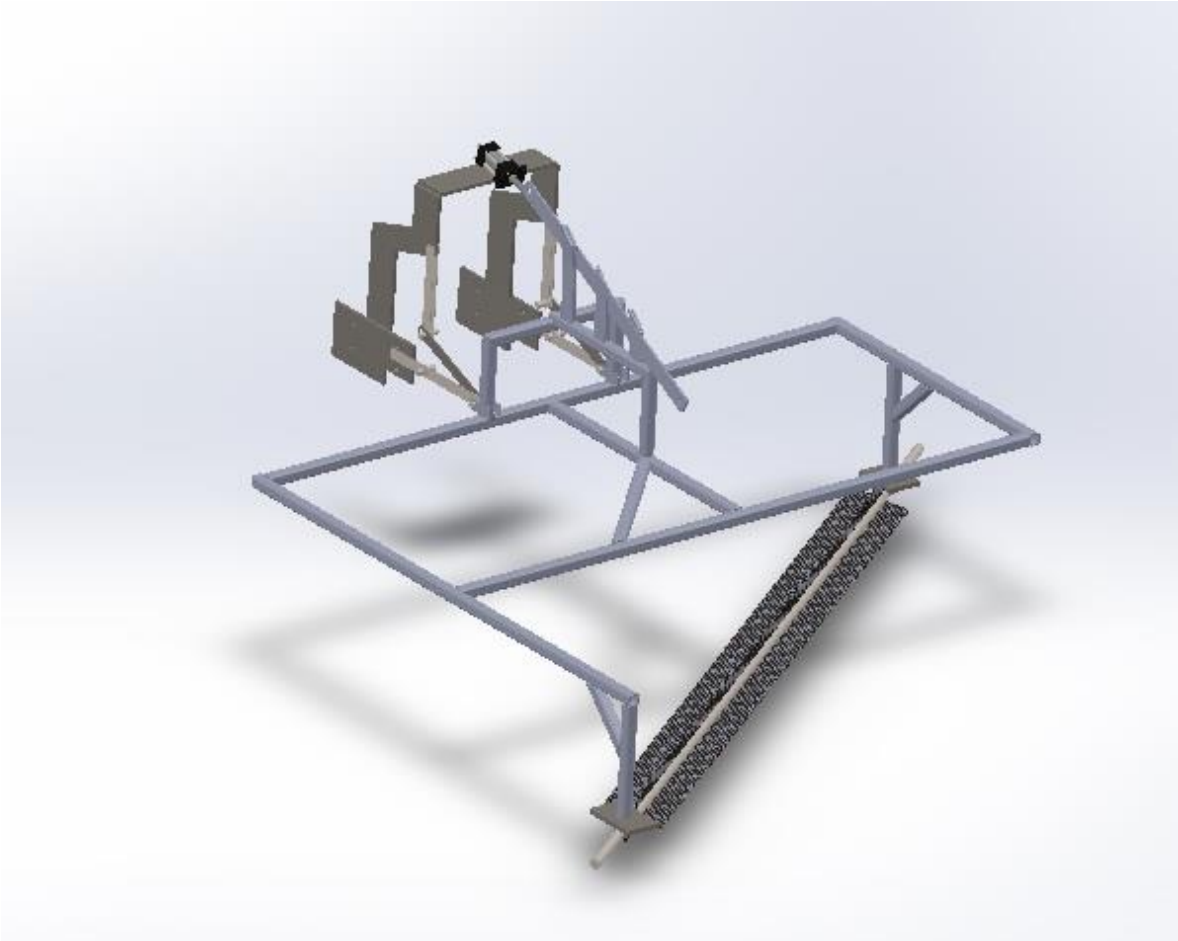
## CAPÍTULO 6. DESCRIPCIÓN DEL DISEÑO FINAL DE LA MÁQUINA.

Para iniciar este capítulo, es importante mencionar la ayuda del software SolidWorks, el cual nos permitió a lo largo de todo el proyecto, elaborar piezas y conocer el comportamiento de estas, para ello, se elaboro un plano en cual se ven las distintas vistas que contiene la máquina.



*Ilustración 48. Planos de máquina barredora de nuez.*

Los planos que se muestran en la ilustración anterior nos indican las diferentes vistas que la máquina, las cuales nos permite conocer la maquina sin la necesidad de tenerla en físico. Estos planos pueden ser utilizados para realizar la construcción de la maquina desde cero.



*Ilustración 49. Diseño de maquina previo al explosionado.*

Como se muestra en la ilustración 34, nos expone todas las piezas utilizadas para la elaboración de la máquina, este diseño previo al explosionado va desde el pistón hidráulico, y termina con los hules ensamblados en la flecha.

En la sección de anexos se incluirá la maquina explosionada junto con los globos indicadores, los cuales nos especifican la lista de materiales.

Para entender mejor la construcción de nuestra máquina barredora de nueces, se explicará etapa por etapa hasta obtener el producto final.

## Etapa 1

Se solicita la compra del material PTR de 4', se optó por estas dimensiones debido a que el rodillo aplanador, se trabajó con una medida más grande y esta tenía un peso mayor a los 600 kilogramos, para la construcción de esta máquina el peso fue una parte fundamental, ya que no se debería de pasar los 500 kilogramos y que nuestro pistón no se viera forzado al realizar su trabajo.

Para comenzar con la construcción se cortaban los tramos de síes metros de PTR, dándoles 45° en las esquinas de los cortes, para lograr que estas se ensamblen correctamente y obtener el rectángulo requerido, de igual manera se le dio la altura que se nos indicó la cual es de noventa centímetros, con esta estructura se probó la soldadura 6018, colocando refuerzos dentro y fuera de la máquina para darle mayor resistencia a la máquina barredora de nuez, dichos refuerzos están elaborados con la maquina dobladora, el material es una solera de acero con dimensiones de siete centímetros de ancho y quince centímetros de largo.

Ya con la estructura armada y soldada de acuerdo con nuestro diseño de SolidWorks, se inició con la medición de las chumaceras (rodamientos), las cuales son de una medida de 1 plg. De diámetro interno, se eligió esta dimensión debido a que dentro de la hacienda ya se contaba con una flecha la cual se nos indicó tomar.

Para obtener le ángulo adecuado de los dos rodamientos, fue necesario dibujar en la base de estas, un centro y una línea que estuviera a 35°, logrando así que los dos rodamientos estén situados de forma paralela.



*Ilustración 50. Construcción de estructura*



*Ilustración 51. Refuerzos soldados a la maquina*



*Ilustración 52. Rodamientos.*

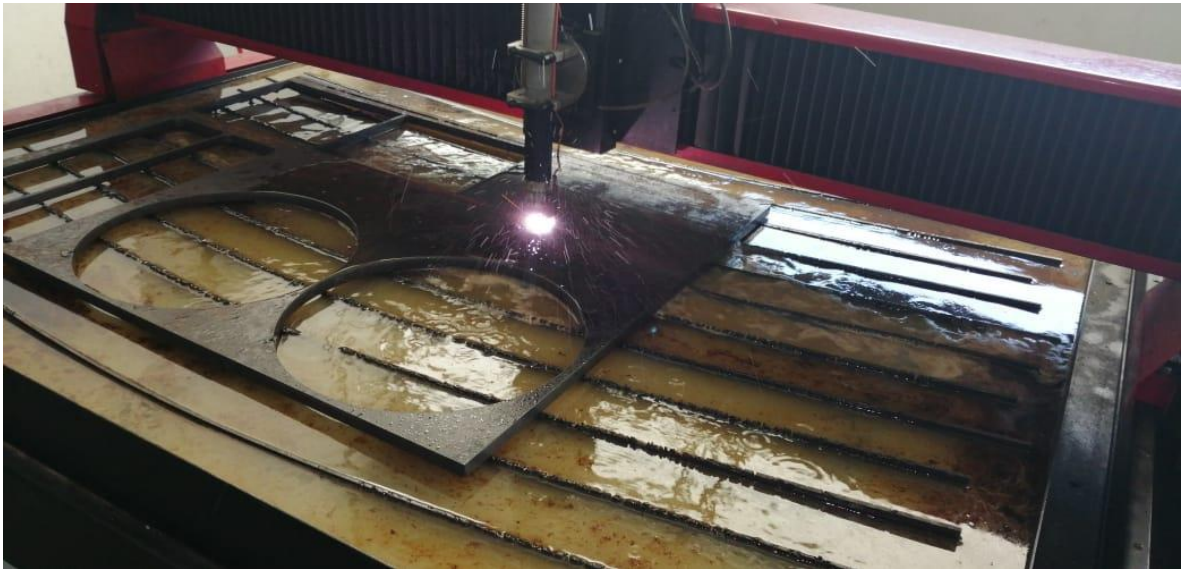
## **Etapa 2**

Como segunda etapa, se construyó la fecha, ya con los rodamientos previamente soldados, se midió la flecha que ya se tenía en la hacienda, lamentablemente esta no contaba la rigidez adecuada, por lo que se les solicito comprar una flecha de acero de 3 pulgadas.

Para poder ensamblarlas correctamente la nueva flecha con un diámetro menor a las chumaceras, fue necesario realizar una reducción con otra flecha sólida, dicha flecha nos permite insertarla como parte interna de la flecha anterior dándole a esta un refuerzo sólido.



Para la elaboración de la reducción del diámetro fue necesario realizar el corte de las tapas, estas se cortaron dentro del Instituto Tecnológico de Pabellón de Arteaga con la máquina cortadora de plasma, dicha plancha de acero cuenta con un grosor de 5/8 de pulgada.



*Ilustración 53. Cortes con máquina de plasma.*



*Ilustración 54. Fijación de flecha mediante soldadura.*

La elaboración de las primeras dos etapas, se realizaron con la estructura de la maquina totalmente de cabeza, esto debido a que se facilita el trabajar sobre ella, y no por debajo de ella, cabe resaltar que el trabajo de soldadura es mejor realizarlo con el electrodo apuntando hacia abajo, esto evita que la soldadura no se escurra y se mantenga fija en el lugar donde se está realizando el cordón.

Se solicito ángulo de acero para sujetar los hules para aspas, estos ángulos fueron colocados estratégicamente para tener la distribución correcta de los hueles y lograr un barrido de nuez eficiente.

Esta etapa concluye con la flecha en su lugar, y con la ayuda del personal de la hacienda se decide dar vuelta a la máquina para poder realizar los trabajos siguientes tales como montar motor y pistón hidráulico.



*Ilustración 55. Flecha con sujetadores para hules.*



*Ilustración 56. Presentación de máquina con flecha.*

### **Etapa 3**

El comienzo de esta etapa es con un diseño de la base del tractor en SolidWorks, el cual nos permite realizar las sujeciones que se necesitan para obtener los dos puntos y poder levantar la estructura,

La base, esta conformada por 6 partes, las cuales cubre en su totalidad la parte frontal del tractor, se diseño de acuerdo con las ranuras para los tornillos y esta sea desmontable.

La forma de nuestra base de tractor tiene los laterales en zigzag, esto por dos circunstancias primordiales, la primera y no menos importante, es que, gracias a la forma de esta, nos permite realizar adecuaciones al momento de ser montada, y nos brinda la oportunidad de fijar los sujetadores que van de esta la estructura de la máquina.

Como segunda circunstancia es dejar libre los faros del tractor, se nos comentó, que el trabajo de levantar cosecha puede llegar a durar largas horas, por ende, se tiene la posibilidad de trabajar de noche, es por ello, que nuestra base está diseñada para trabajar con faros o sin faros del tractor.

Los sujetadores que van a la base del tractor y estructura de la máquina están diseñados para lograr tener movimiento, estos están cortados de una lámina de acero de 5/8 de espesor, para poder obtener un refuerzo de estas y no lograr que alguna de estas llegase a romperse, se utilizaron dos sujetadores en una misma toma.



*Ilustración 57. Proceso de soldadura a base del tractor.*



*Ilustración 58. Base del tractor.*



*Ilustración 59. Base del tractor con sujetadores.*

#### **Etapa 4**

Para poder comenzar con la cuarta etapa, fue necesario realizar un estudio de campo, el cual nos permitió conocer el lugar a donde dirigirnos a comprar las piezas restantes para la máquina, las cuales son:

- Motor hidráulico
- Pistón hidráulico
- Mangueras para componentes hidráulicos
- Caja de válvulas
- Engranés paso 60
- Cadena para engranes paso 60

Con la compra de estas piezas restantes, se realizó la instalación de estos.

Como primer paso, se diseñó y cortó una caja que cubriera el motor, esto para evitar soldar este a la estructura de la máquina, con ayuda de la cortadora plasma obtuvimos las piezas cortadas listas para montar y soldar.



El diseño de la caja es únicamente tres paredes, laterales y parte inferior, esto con la finalidad de dejar descubierto la entrada y salida del motor en caso de que necesitara realizar algún mantenimiento al motor.

Posteriormente se realizó un acro de PTR sobre la estructura, este está diseñado y pensado para tomar los tres puntos que necesita el tractor para poder levantar el implemento agrícola, se cortó una placa de 90 cm. La cual de un extremo de ella se sujeta a la estructura mediante soldadura, el otro extremo de la placa se sujeta al pistón hidráulico, logrando así, tener lista la estructura para levantarla con el pistón.

Para nuestro sistema de engranes, se reutilizó una catalina, esta fue extraída de otro implemento agrícola, al ver las especificaciones de esta, se necesita ampliar la ranura interna hasta una pulgada, se verificó el paso 60, y los números de dientes que contiene, de acuerdo con la relación de estos, se optó por adquirir uno con menor dientes ya sea para aumentar o disminuir la velocidad, esto con base a las pruebas que se realicen.

La caja de válvulas fue la última pieza en ser comprada debido a que no se encontraba la indicada, ya que se necesita una que contenga para conectar un circuito abierto y cerrado.

La caja que se adquirió para el implemento no solo cuenta con las características antes mencionadas, esta cuenta con una función de enclave, el cual nos permite dejar la palanca en una posición evitando la fatiga del operario, facilitando el uso de esta.

Dicha caja funciona en forma de cruz, para arriba y abajo podemos manipular el pistón hidráulico, de derecha a izquierda manipulamos el giro de nuestro motor, dejando este enclavado para dejarlo en constante funcionamiento, logrando así, una velocidad angular constante.



*Ilustración 60. Marco para sujetar pistón.*



*Ilustración 61. Pistón hidráulico.*



*Ilustración 62. Caja de Válvulas.*





*Ilustración 63. Motor hidráulico.*

## Etapa 5

Para concluir con nuestro capítulo, se hablará sobre las diferentes pruebas que se realizaron.

Prueba 1:

Levantamiento de máquina mediante el pistón hidráulico.



*Ilustración 64. Levantamiento con pistón.*





*Ilustración 65. Levantamiento con pistón y barrido nuez.*

La primera prueba nos dio como resultado, que contar con 5 puntos no es lo indicado, ya que, el implemento no logra mantenerse levantado, debido a la mala distribución de peso.

Prueba 2:

Sistema de engranes, velocidad angular de salida.



*Ilustración 66. Sistema de engranes.*

La segunda prueba nos arroja, que la velocidad de la flecha no es la adecuada, por lo que se decide hacer el cambio de engranes, colocando el mas grande abajo y el mediano arriba, de igual manera el tensor esta del lado incorrecto por lo que opta cambiarlo de derecha a izquierda.

## Resultados

### Prueba final:

Cambio de fijaciones y sistema de engranaje, verificación de funcionamiento óptimo.



*Ilustración 67. Levantamiento de máquina con nuevas ubicaciones de sujetadores*



*Ilustración 68. Modificación de sistema de engranes*



Ilustración 69. Cordón de nueces.

En la última prueba que se realizó, se obtuvo el funcionamiento deseado, logrando levantar de manera correcta la máquina, la velocidad de la flecha es deseada, todo esto se complementa para dejar un cordón de nueces listas para ser aspiradas por otro implemento más.

Cabe resaltar que la máquina se diseñó para comenzar con el barrido del lado derecho, esto nos indica que el cordón de nuez siempre lo va a dejar del lado izquierdo, logrando que este siempre se mantenga al centro de los nogales.

De igual manera, se logró construir una máquina con un presupuesto por debajo del costo de las diferentes barredoras en el mercado.

Modelo de la máquina	Especificaciones	Ubicación	Precio (MXN)	Imagen de la máquina
BJE-2019	Motor neumático de 2500 psi Cilindro Neumático de 2500 psi Sprockets de 27 y 16 dientes Cadena paso 60 Mangueras hidráulicas	Pabellón de Arteaga, Ags.	\$120,000	
OEM 4590	Motor JOHN DEERE 4045T a diesel de 80HP de 4 cilindros Capacidad de combustible de 30 galones	Cd. Cuauhtemoc, Chihuahua	\$769,526	
WX98-A	Sistema de sustentación-Hidráulico Potencia requerida 65 H.P Ancho 9ft Peso de 600 kg	Las Varas, Saucillo, Chihuahua, Méx.	\$223,520	

Tabla 9. Tabla de comparación de máquinas existentes en el mercado.

## **CAPÍTULO 7. CONCLUSIONES GENERALES DEL PROYECTO**

Sin duda alguna, la formación académica y el respaldo de los docentes de la Ingeniería Mecatrónica proporcionaron los conocimientos teórico-prácticos para que el proyecto llevado a cabo en la Hacienda “Viñedos Marquitos” pudiera llevarse a cabo de forma satisfactoria.

Ya que, gracias a todos los aprendizajes adquiridos se pudo llevar a la práctica y tener como resultado una máquina barredora de nuez, que ya se encuentra en función dentro de dicha Hacienda y que además es un orgullo haber sido participe de lo que se diseñó y construyó.

Por otra parte, es importante mencionar que los conocimientos adquiridos en las materias de especialidad pudieron concluirse y verse reflejando el diseño utilizando CAD cómo SolidWorks.

Cabe señalar, que se reafirmaron conocimientos y habilidad es en los de hidráulica, diseños mecánicos y que además estos pueden ser aplicados en un sector importante, como lo es la agroindustria.

La importancia, de un Ingeniero Mecatrónico puede facilitar y ayudar a solventar diversas problemáticas centradas en la programación, eléctrica, electrónica, mecánica, electromecánica y rebotica, pueden focalizarse en diversos sectores promoviendo innovación y prestigio.



## Anexos

N.º DE ELEMENTO	N.º DE PIEZA	DESCRIPCIÓN	CANTIDAD
1	ESTRUCTURA DE PTR 4'	PTR 4' ACERO CON RECUBRIMIENTO	1
2	RODAMIENTOS 1 PLG	PROTECCIÓN CONTRA EL POLVO	2
3	FLECHA CON HULES	FELCHA DE ACERO HULE PARA BANDA TRANSPORTADORA	1
4	BASE DEL TRACTOR TERMINADA	LAMINA DE ACERO DE 5/8"	1
5	SUJETADORES DE PLACA DE ACER	LAMINA DE ACERO DE 5/8"	4
6	PERNOS	TORNILLO DE ACERO INOXIDABLE	6
7	ESLABONES SUPERIORES	LAMINA DE ACERO DE 5/8"	2
8	ESLABONES INFERIORES	LAMINA DE ACERO DE 5/8"	2
9	PISTON CHICO	PISTÓN DE 2500 PSI	1
10	SUJETADOR DE LAMINA DE ACERO_CHICO	LAMINA DE ACERO DE 1/2"	2
11	SUJETADOR DE LAMINA DE ACERO_MEDIANO	LAMINA DE ACERO DE 1/2"	2
12	SUJETADOR DE LAMINA DE ACERO_GRANDE	LAMINA DE ACERO DE 1/2"	2
13	ESLABON DE ACERO PARA PISTON A ESTRUCTURA	LAMINA DE ACERO DE 5/8"	1

Ilustración 70. Lista de materiales.

## REFERENCIAS BIBLIOGRÁFICAS

- Pedro Landín. (2015). Máquinas y Mecanismos. 2019, de Pontevedra Sitio web:  
<http://www.edu.xunta.gal/centros/iesfelixmuriel/system/files/M%C3%A1quinas%20y%20mecanismos.pdf>
- Samuel García. (2001). Sistemas Hidráulicos. 2019, de García. A. Int Sitio web:  
<http://cursos.aiu.edu/Sistemas%20Hidraulicas%20y%20Neumaticos/PDF/Tema%201.pdf>
- COMITÉ MEXICANO DEL SISTEMA PRODUCTO NUEZ A.C. (2018). Estudio de Mercado Estratégico de la Nuez Pecanera ACTUALIZACION 2018. 2019, de Alderete y Socios Consultoría Industrial, S.C Sitio web:  
<http://comenuetz.com/wp-content/uploads/2018/assets/estudio-estrategico-nuez-pecanera--2018.pdf>
- DÁMARIS LEOPOLDINA OJEDA-BARRIOS<sup>1,2</sup>, OFELIA ADRIANA HERNÁNDEZ-RODRÍGUEZ<sup>1</sup>, GUSTAVO ROGELIO LÓPEZ-OCHOA<sup>1</sup>, JAIME JAVIER MARTÍNEZ-TÉLLEZ<sup>1</sup>. (2009). Evolución de los sistemas de producción de nuez en México. 2019, de TECNOCENCIA Sitio web:  
[http://tecnociencia.uach.mx/numeros/v3n3/data/Evolucion\\_de\\_los\\_sistemas\\_de\\_produccion\\_de\\_nuez\\_en\\_Mexico.pdf](http://tecnociencia.uach.mx/numeros/v3n3/data/Evolucion_de_los_sistemas_de_produccion_de_nuez_en_Mexico.pdf)
- CASA PIEDRA. (2018). NOGALES Y OTROS FRUTOS DE NUEZ. 2019, de AGTECH Sitio web:  
<http://www.redagricola.com/cl/assets/uploads/2018/04/ra93-1.pdf>
- Nohemí del Carmen Reyes Vázquez, Rafael Urrea López. (2015). Retos y oportunidades para el aprovechamiento de la Nuez pecanera en México. 2019, de CIATEJ Sitio web:  
<https://ciatej.repositorioinstitucional.mx/jspui/bitstream/1023/399/1/Retos%20y%20oportunidades%20para%20el%20aprovechamiento%20de%20la%20Nuez%20pecanera%20en%20M%C3%A9xico.pdf>



- SAGARPA. (2017). PLANEACIÓN AGRICOLA NACIONAL. 2019, de SAGARPA Sitio web: [https://www.gob.mx/cms/uploads/attachment/file/257079/Potencial-Nuez\\_Pecanera.pdf](https://www.gob.mx/cms/uploads/attachment/file/257079/Potencial-Nuez_Pecanera.pdf)
- Dr. Abelardo Núñez Barrios. (2011). LA CADENA DE PRODUCCIÓN EN EL CULTIVO DEL NOGAL PECANERO EN MÉXICO Y ESTADOS UNIDOS. 2019, de COMENUEZ.ORG Sitio web: <http://www.nacionmulticultural.unam.mx/empresasindigenas/docs/1835.pdf>
- Dr. Abelardo Núñez Barrios. (2011). LA CADENA DE PRODUCCIÓN EN EL CULTIVO DEL NOGAL PECANERO EN MÉXICO Y ESTADOS UNIDOS. 2019, de COMENUEZ.ORG. (2002). TECNOLOGIA DE PRODUCCION EN NOGAL. 2019, de SECRETARIA DE AGRICULTURA Sitio web: <http://www.viverosacramento.com.mx/Tecnologia%20de%20produccion%20de%20nogal%20pecanero.pdf>
- GOBIERNO DE CHILE. (2008). NOGALES: Preparación para la cosecha. 2019, de INIA Sitio web: <http://biblioteca.inia.cl/medios/biblioteca/informativos/NR34845.pdf>
- Centro Regional Mendoza-San Juan. (2002). Cosecha de nueces. 2019, de Proyecto Regional con Enfoque Territorial del Alto Valle de Uco Sitio web: [https://inta.gob.ar/sites/default/files/script-tmp-inta\\_triptico\\_nogal.pdf](https://inta.gob.ar/sites/default/files/script-tmp-inta_triptico_nogal.pdf)
- JUNGLARES REGIA. (2005). NUEZ DE NOGAL. 2019, de .Secretaría de Agricultura, Ganadería, Pesca y Alimentos Sitio web: [http://www.alimentosargentinos.gob.ar/contenido/revista/ediciones/37/cadenas/Frutas\\_secas\\_nuez.htm](http://www.alimentosargentinos.gob.ar/contenido/revista/ediciones/37/cadenas/Frutas_secas_nuez.htm)
- AGRO EXPO. (2019). EXPOMAQUINAS. 2019, de AGRO EXPO Sitio web: <https://www.agriexpo.online/es/prod/amb-rousset/product-176784-12206.html>