

2018



**ALEJANDRA
GUADALUPE ZAPATA
VERA**

MESA HIDRAULICA LEVADIZA PARA ALIMENTAR MÁQUINA CORTADORA LÁSER

**REPORTE FINAL PARA ACREDITAR
RESIDENCIA PROFESIONAL DE LA
CARRERA DE MECATRÓNICA**

LUIS GONZÁLEZ DE LUNA
OSCAR MARTIN NAJERA SOLIS

TECNOMECAGRICOLA S.A. DE C.V

JUNIO 2018



Agradecimiento.

Agradezco a Dios por la oportunidad que puso en mi camino, a las personas que me tomaron de la mano durante los 5 años de la carrera, especial mente a mi amado esposo Willbert Nungaray que siempre estuvo a mi lado dándome las fuerzas para salir adelante, agradezco las noches de desvelo realizando los proyectos, a su paciencia, su lealtad pero sobre todo a su gran amor. A mi hija Itzayana Nungaray por impulsarme en todo momento a ser mejor en todos los aspectos de mi vida, hija quiero que sepas que gracias a todo lo que tu representas en mi vida nunca me di, ni me daré por vencida, a mis admirables profesores Dra. Nivia Escalante, Francia Salce, Ricardo Lara, Jorge Luis y Julio Acevedo que siempre me tendieron su mano no solo escolarmente sino personalmente, espero Dios los siga llenando de bendiciones. A mi madre por darme los consejos necesarios, a mis hermanitos que siempre han sido un gran ejemplo en mi vida

Pero sobre todo a mi querida Suegra Liliana Juárez y mi Tita Esther Maldonado que siempre estuvieron cuidando lo mas amado de mi vida, a mi hija.



Resumen

El tiempo de espera en el montaje de placas de acero a camas de máquinas por corte por láser debido a que se depende del montacargas limita la producción de 20 placas cortadas por turno, cuando al ahorrarse el tiempo muerto por espera se aumentaría un 10% la producción.

Se realizó el dimensionamiento, dibujo y simulación de un dispositivo de elevación tipo tijera, el cual resguardaría una tercer placa en caso de que las otras dos ya hayan sido cortadas y no se tenga material que procesar; un dispositivo hidráulico que puede cargar sin problema una hoja de acero de 226kg y levantarla hasta la altura de la cama de la láser. El prototipo se hizo sólo en software de CAD, pero sin dudarlo, hubiera eliminado los 7 minutos en cada cambio y los hubiera vuelto productivos, el tiempo muerto por espera de material se solucionaría.



Índice

5. Introducción	5
5.1 Definición de una mesa tipo tijera	6
6.Descripción de la empresa u organización	7
7. Problemas a resolver.....	8
8. Objetivos.	9
9. Justificación.....	10
10 Marco teórico	11
10.1 Estudio del Arte	11
10.1.1 Bastidor de una mesa tipo tijera.....	11
10.1.2 Clasificación según las formas de ensamblar el mecanismo tipo tijera	11
10.1.3 Clasificación según el tipo de plataformas existentes	12
10.1.4Tipos de perfiles utilizados	14
10.2 Propuesta.....	16
10.3 Partes básicas de una mesa elevadora	17
10.4Supuestos, limitaciones del modelo, aproximaciones teóricas y experimentales.	19
10.4.1 Cilindro en posición horizontal	19
10.4.2 Cilindro en posición oblicua.....	20
10.4.3 Cilindro entre la base y la tijera.	21
11. Actividades realizadas.....	22
11.1Estudio cuasi-estático de las diferentes alternativas	22
11.2 Estudio del cilindro en posición horizontal.	23
11.3 Estudio del cilindro en posición oblicua	25
11.4 Cálculo de geometría y dimensiones del elevador	27
11.4.1Geometría en la posición final	27
11.4.2 Geometría en la posición inicial	28
11.4.3 Análisis de cargas en los miembros estructurales.....	29
11.4.4 Análisis de reacciones en los miembros del elevador.....	31
11.4.5 Cálculo de la fuerza del pistón.....	33
11.4.6 Trabajo realizado por la fuerza del pistón	35
12. Cronograma	37
13. Resultados	37
14. Conclusión	40
15. Competencias desarrolladas	41



Introducción

Con la finalidad de proveer un dispositivo para realizar el montaje y desmontaje de placas, se llevó a cabo el diseño, cálculo y dimensionado de una plataforma elevadora hidráulica utilizando el mecanismo de tijera.

La plataforma será empleada como una técnica operativa que disminuya el tiempo en el montaje de materia prima a las camas de una máquina de corte por láser, será de uso en forma segura y sin que alguno de sus componentes trabaje cerca de su límite de funcionamiento. La placa de mayor masa utilizada en la planta cuenta con 226kg, por lo que se imposibilita la manipulación directa por el personal.

Su accionamiento es mediante un circuito hidráulico: Botonera con enclaves para dar inicio a la carrera del vástago y limitar la salida y regreso del mismo con sensores electro-mecánicos (limit switch).

La máquina láser cuenta con un par de camas o bandejas (una dentro de la cabina donde está el cabezal y la otra fuera de ella) en donde se coloca la placa, cuando una ingresa con la materia prima para ser cortada, la segunda permanece afuera lista para que le suban la placa de acero con el montacargas; en promedio, esto dura 7 minutos, ya que el operador del montacargas debe ir por el material hasta los racks.

5.1 Definición de una mesa tipo tijera

Las mesas de tipo tijera son equipos diseñados y construidos para mejorar la ergonomía dentro del entorno de la industria. Tienen por función la colocación de una carga (material, producto o persona) a una altura determinada.

Una máquina de este tipo se compone de los siguientes elementos:

- Base de la estructura o chasis: Estructura inferior de la máquina que fija todo el conjunto al suelo, da estabilidad al elevador y soporta todo el peso del mismo. Sobre ella se encuentran apoyados todos los sistemas eléctricos e hidráulicos (Bomba y depósito hidráulico, generador, convertidores, etc.).



También se encuentran las fijaciones de una de las tijeras y las guías por las que corre la otra tijera.

- Tijeras: Componentes formados por perfiles estructurales que se encuentran articulados entre sí a la base y a la plataforma mediante pasadores. Constituyen el nexo de unión que hacen que la plataforma se eleve o descienda al transmitir el movimiento que les proporciona el cilindro hidráulico.
- Cilindro hidráulico: elemento que proporciona la fuerza necesaria para levantar la estructura. Siendo el fluido incompresible el encargado de transmitir la fuerza.
- Barras cilíndricas de unión o pasadores: Son de sección circular, sirven como unión entre los distintos elementos de la mesa.
- Plataforma: Se trata del elemento con desplazamiento vertical, sobre él se encuentra colocada la carga.

El principio de funcionamiento del elevador se basa en una estructura metálica que utiliza la geometría y funcionamiento de las tijeras, para aumentar la distancia entre los extremos de las barras, mediante la fuerza que será aplicada por el cilindro hidráulico. A medida que el vástago avanza, se mueven las barras en que se apoyan el cilindro y el vástago, y éstas a su vez, y gracias a sus uniones articuladas con los pasadores, mueven el resto de las barras, elevando la estructura.



6. Descripción de la empresa u organización y del puesto o área del trabajo del estudiante.

TECNOMECA AGRÍCOLA, una compañía global manufacturera que se enfoca en la industria agrícola y de la construcción, está dando soluciones innovadoras a través de sus operaciones en Oklahoma y México bajo sus marcas registradas Bison y Garfield.

Tecnomeca Agrícola es una empresa dedicada al diseño, fabricación y comercialización de implementos y maquinaria agrícolas, tales como: Abonadoras (Cargadoras-Frontales), Acamadoras, Acolchadoras, Niveladoras, Cultivadoras, Retro-Excavadoras, Barrenadoras, Rastras, Equipos de Labranza de Conservación, Cama Baja de Volteo Mecánico, Remolques Cargadores de Forraje, Molinos de Martillo, Subsoladores, Multicultivadores, Ensiladora, Fertilizadora y Ensiladoras.

Realicé mi estancia en el departamento de Ingeniería, donde ocupe el puesto de residente en proyectos de mejora continua, en donde se me asignó el diseño, dimensionamiento y cálculo de un prototipo que “alimente” a las camas de la máquina de corte por láser.



7. Problemas a resolver

En una máquina de corte por láser, se tienen 2 bandejas o camas; a inicio de turno las dos están afuera de cabina, una arriba de la otra. Para comenzar a cortar se “alimenta” a una cama, se ingresa y se abastece a la otra.

Se necesita de un montacargas para levantar el material y abastecer las dos bandejas. Se corta una placa y se obtienen piezas con números de identificación. Se hace el cambio de camas (sale la hoja de acero cortada y se mete a la placa virgen) y se baja el esqueleto o sobrante del corte; en ese momento queda una bandeja libre que debe esperar a que el montacargas le coloque otra placa; en ocasiones, ocurre que la segunda bandeja está lista para salir y la primera sigue vacía, eso implica tiempo muerto, ya que no hay hojas de metal que cortar.

Num. De Muestra en montar placa	Tiempo
1	00:06:59
2	00:07:00
3	00:07:01
4	00:06:58
5	00:06:58
6	00:07:04
7	00:07:01
8	00:06:59
9	00:07:02

Tabla1. Toma de tiempos, para colocar placa en bandeja

Al tener un dispositivo en la que haya una tercera placa, no hay necesidad de esperar 7 minutos para tener otra, puesto que ya estaría al alcance para procesarse, dándole tiempo al operador del montacargas de ir por material y evitando que la máquina pare por falta del mismo.



8. Objetivos.

General

- Diseño, cálculo y dimensionado de una plataforma elevadora utilizando el mecanismo de tijera, cuya finalidad es levantar una placa de acero de 226kg. Mesa que accionada con una válvula hidráulica de botón y controlada con sensores electro-mecánicos limit switch para ser de fácil operación y sin riesgo a que ceda algún eslabón ante los esfuerzos.

Específicos

- .Según la estructura elegida para la mesa levadiza, calcular el reparto de fuerzas por sus diferentes elementos, conociendo la magnitud de los esfuerzos en cada componente.
- Disminuir el tiempo de abastecimiento de hojas de acero para camas de máquinas de corte por láser.
- Calcular los pasadores necesarios para las barras y la fuerza que debe ingresar el cilindro hidráulico.
- Modelar piezas críticas en el software Solidworks para obtener un mejor resultado.



9. Justificación

La máquina de corte por láser es costosa en compra o adquisición, mantenimiento y refacciones, en piso sólo se cuenta con 5 máquinas en planta y es de suma importancia que siempre estén produciendo para sacar provecho a la inversión que se hizo en ellas, además de no afectar a otras líneas.

En ocasiones, se termina de cortar material en ambas camas, es decir, sale la segunda hoja de acero con sus respectivos cortes y la cama de afuera aún no está vacía; esto ocurre en 16 de cada 20 cambios de bandeja al turno (promedio). Se pierden 7 minutos en esperar a que el montacargas suba más placas. Con la mesa elevadora donde siempre haya material, no importará si se llega al punto en el que las 2 bandejas se desocupan, la plataforma hidráulica abastecerá a una, esto le dará oportunidad al montacargas de reabastecer la bandeja y a la mesa de tijera sin que pare la máquina.

Al no detener la máquina láser por falta de material, seguirá laborando sin atrasarse ni atrasar líneas, pues, en un turno de 12 horas se pierden 112 minutos (casi dos horas) en los cuales se podría cortar material de 2 placas más, aumentando la producción.

La mesa levadiza de tijera hidráulica es un dispositivo que conjunta varias ramas de Ingeniería en Mecatrónica, el Diseño por el cálculo de los esfuerzos de los componentes, dimensiones de eslabones y selección de material; uso de software de CAD para ciertas simulaciones, dibujo y ensamble; hidráulica, realización del circuito; selección de cilindros, entre otras cosas, es lo que se desarrolló por parte del diseñador del dispositivo de tijera. Este dispositivo se limitará a elevar la carga a la altura de la bandeja para luego ser posicionada, quedando vacía la mesa y dándole oportunidad al montacargas de poner otra placa de metal sin afectar el tiempo de cambio ni corte en la máquina láser.



10 Marco teórico

10.1 Estudio del Arte

En el mercado existe tal cantidad de modelos diferentes de mesas elevadoras tipo tijera que a la hora de realizar un estudio completo la mejor opción es realizar diferentes clasificaciones. En este trabajo se considera aceptable realizar tres estudios diferentes: el bastidor, el sistema de accionamiento y el tipo de fijación sobre el suelo.

10.1.1 Bastidor de una mesa tipo tijera

El bastidor de una mesa tipo tijera lo conforma la estructura metálica de la plataforma. La estructura del mecanismo tipo tijera está formada por dos estructuras en forma de H articuladas en su centro y que permiten elevar la estructura superior de la mesa con un único desplazamiento en la dirección vertical.

Los tipos de bastidores a encontrar se pueden clasificar según mucho aspecto diferentes, en este documento se clasifican según la forma de ensamblar las tijeras, según el tipo de plataforma y según el tipo de perfil a utilizar.

10.1.2 Clasificación según las formas de ensamblar el mecanismo tipo tijera

- Mesa elevadora en tandem: Se trata de mesas elevadoras en las que se utilizan más de un conjunto de dos tijeras en horizontal. Son mesas de gran longitud que se utilizan para la manipulación de productos largos y o pesados. Todos los conjuntos de tijeras deben estar perfectamente sincronizados.



Fig. 10.1.2.a Mesa elevadora en tandem



- Mesa elevadora de múltiples tijera: Son mesas de elevación diseñadas con más de un sistema vertical múltiple de tijera. Es frecuente su utilización cuando se requiere de una elevación considerable y el espacio es muy limitado.

Fig. 10.1.2.b Mesa elevadora multi-tijera

10.1.3 Clasificación según el tipo de plataformas existentes

A la hora de definir los diferentes tipos de plataformas existentes es importante saber hasta qué punto llegar. Si no existe ninguna restricción dentro de este estudio aparecerán infinidad de tipos de plataformas utilizadas en la industria. Por ello, este estudio sólo contempla los diferentes suelos existentes de mesas; no se incluye en el los posibles elementos de seguridad existentes.

El tipo de plataforma empleada depende completamente de la aplicación para la que se ha diseñado dicha mesa y del lugar en el que se desea instalar. Las plataformas más comunes y más utilizadas en la industria actual con las siguientes:

- Mesas elevadoras extraplana: Son equipos pensados para realizar la misma función que las mesas estándares pero con la diferencia de que se intenta reducir el precio de instalación al no ser necesario un foso. Otra ventaja es la de permitir su reubicación sin la necesidad de obra civil.



Fig. 10.1.3.a Mesa elevadora extraplana

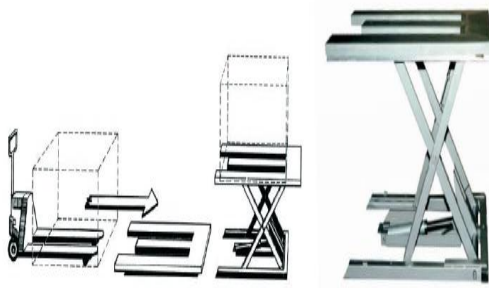


Fig. 10.1.3.b Mesa elevadora para carga

- Mesas elevadoras para la carga y descarga de palés: Al igual que las mesas extraplanas tienen la ventaja de no necesitar foso para su instalación. La plataforma tiene una geometría especial para poder cargar y descargar los palés con el toro.

- Plataformas basculantes: Consiste en mesas elevadoras que pueden realizar dos movimientos, dichos movimientos pueden tener una relación de desplazamiento o ser completamente independientes. Un movimiento sirve para elevar la estructura superior, plataforma, y el otro movimiento tiene el objetivo de provocar una inclinación de la estructura superior.



Fig. 10.1.3.c Plataformas basculantes y descarga de palés



Fig. 10.1.3.d Plataforma desplazable

- Mesas con plataformas desplazables: Igual que en el anterior caso, se trata de plataformas en las que se controlan dos movimientos diferentes. En este caso, uno de los movimientos vuelve a ser el de la elevación de la estructura superior y el segundo consiste en un desplazamiento lateral en una dirección determinada.

- Plataforma de rodillos: Se trata de una plataforma donde se sustituye la plancha del suelo por la instalación de unos rodillos. Los rodillos pueden tener una rotación controlada o libre. La finalidad de los rodillos es la de facilitar el arrastre de la carga en el proceso de carga y descarga.



Fig. 10.1.3.e Plataforma de rodillos



Fig. 10.1.3.f Plataformas giratorias

- Plataforma giratoria: Es otro de los sistemas empleados cuando se desea más de un movimiento en la máquina, ya sea independiente o dependiente del resto. En este caso el movimiento que se consigue es la rotación respecto al eje vertical.

10.1.4 Tipos de perfiles utilizados

A parte de las planchas necesarias para construir el suelo de las plataformas, las articulaciones, los refuerzos en los puntos de soldadura y los enganches de algunas de las piezas; se necesita de componentes estructurales que permitan minimizar el peso de la máquina. Existen gran variedad de perfiles a utilizar, todos ellos se agrupan en tres grandes grupos: los perfiles macizos, los perfiles tubulares y los perfiles abiertos.

A la hora de elegir el perfil siempre se intenta maximizar el rendimiento geométrico (RG) de una sección. Pero dependiendo del número de esfuerzos y del tipo de esfuerzos que debe soportar el perfil muchas veces no se puede maximizar ya que para un mismo perfil el RG depende de la dirección. Otro aspecto que limita el RG es la geometría que se puede utilizar en el diseño.



- Perfiles macizos: Son los perfiles que conviene evitar siempre que se pueda ya que son los perfiles con menor RG. Son los perfiles que no ayudan a minimizar el peso de la estructura pero que permiten secciones complejas.



Fig. 10.1.3.g Ejemplo perfil macizo



Fig. 10.1.3.h Ejemplo perfil tubular

- Perfiles tubulares: Son perfiles con secciones simples que permiten minimizar considerablemente el peso al estar huecos. Por el contrario, son perfiles en los que hay que ir con cuidado a la hora de diseñar articulaciones o sujeciones atornilladas ya que pueden llegar a debilitar considerablemente el perfil. Otro de los inconvenientes es la dificultad al aplicar tratamientos anticorrosivos.

- Perfiles abiertos: Existe una gran cantidad de perfiles abiertos dependiendo de la geometría, el conformado y los tratamientos recibidos. Para este diseño los que se valoran son los perfiles de acero laminados en caliente (IPN, HEB, UPN y L). De todos los perfiles mencionados son los perfiles con mayor RGB, por el contrario, a la hora de realizar soldaduras, articulaciones y uniones se debe tener ingenio para evitar deformaciones del perfil por la no coincidencia del centro de esfuerzos tangenciales y el centro de gravedad.



Fig. 10.1.3.i Ejemplo perfil abierto



10.2 Propuesta

La plataforma que se va a diseñar está pensada para elevar una placa de acero de 260kg. Dentro de la enorme cantidad de posibles plataformas, escogí aquella que aprovecha la tipología de tijera, permitiendo que cuando se encuentre en reposo sea una máquina de reducidas dimensiones. Se trata de una máquina que es utilizada hoy en día para labores tanto de construcción, mantenimiento, etc.

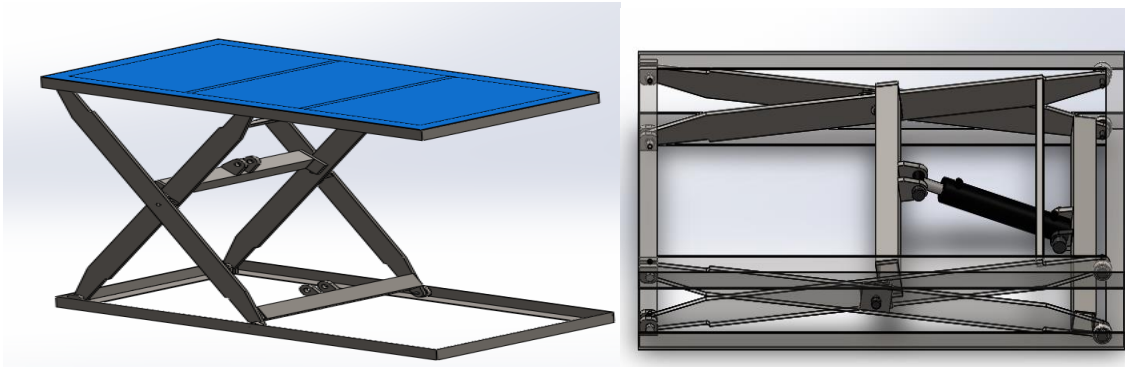


Fig. 10.2.1.a Propuesta de diseño vista lateral y frontal

Las principales ventajas con el uso de este tipo de elevadores son:

- Se evita la necesidad de tener personal empleando tiempo en montar estructuras.
- Su operación es muy sencilla, ya que con el uso de sensores electromecánicos se puede controlar la altura de la cama desplegada.
- Es veloz por el reducido número de eslabones en el mecanismo.
- Proporciona una plataforma estable para elevar y descender materiales. La probabilidad de caída de cargas es mucho menor y se evita el riesgo de accidentes causados por el balanceo de cargas suspendidas.
- Bajo mantenimiento, es sólida resistencia y diseñada para proporcionar años de servicio fiable con mínimo mantenimiento.

10.3 Partes básicas de una mesa elevadora.

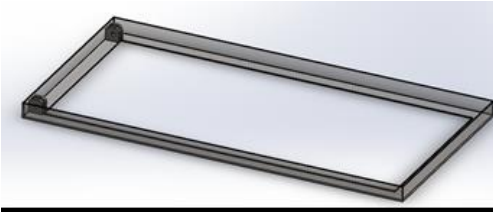


Fig. 10.3.1.a Base

- La base: La base soporta el resto del montaje. Debe de ser fuerte, rígida y estable. En la mayoría de los casos es diseñada para ser ubicada en el suelo, pero también puede ser instalada en un foso o suministrada con

ruedas o con reforzamiento del chasis.

- Las tijeras: Las tijeras proporcionan un movimiento vertical preciso mientras soportan la plataforma. Cada par de tijeras están conectadas mediante ejes en el punto central de unión y en los extremos superior e inferior.

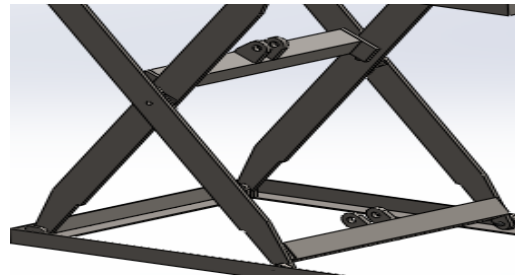


Fig. 10.3.1.b Tijeras

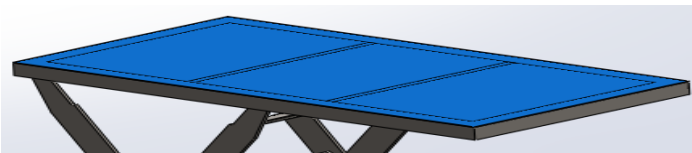


Fig. 10.3.1.c Plataforma

- La plataforma: La plataforma puede ser de cualquier tamaño siempre que sea compatible con

la base y las tijeras. En concreto, la plataforma no puede ser menor que la longitud o anchura de las tijeras / base. La plataforma puede ser mayor que las tijeras / base. La plataforma puede ser equipada con una amplia gama de accesorios como caminos de rodillos, plataformas giratorias, plataformas basculantes o plataformas equipadas para diferentes aplicaciones especiales.

- Equipo hidráulico: El grupo hidráulico (normalmente electro-hidráulico) consiste en un motor eléctrico, una bomba hidráulica, un tanque hidráulico, cilindro hidráulico, tuberías, válvulas y un sistema eléctrico de control. Cuando se pulsa el botón SUBIR, la bomba empuja el fluido del tanque a los cilindros provocando que el pistón se mueva. El pistón esta mecánicamente unido a las tijeras

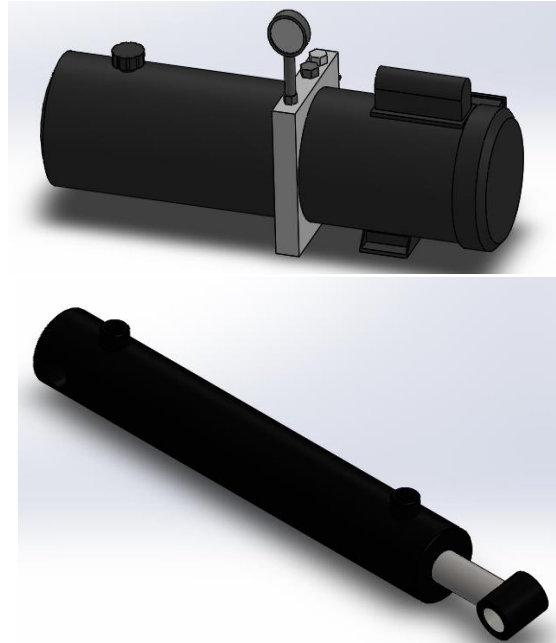
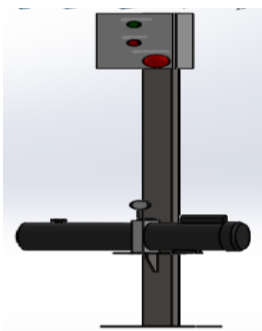


Fig. 10.3.1.d Bomba y cilindro

La válvula de seguridad ubicada en el circuito hidráulico entre la bomba y el cilindro evita que el fluido retroceda para que de esa forma la plataforma se mantenga a la altura en la que se encuentre cuando el botón SUBIR es soltado. Cuando el botón BAJAR es presionado, la electroválvula se abre, permitiendo así que el fluido retorne al tanque. El motor no funciona cuando la plataforma es bajada. El peso de la plataforma combinado con la gravedad genera presión en el cilindro retornando el fluido al tanque. La válvula de control de flujo VE 25 puede ser ajustada para proporcionar la velocidad de bajada deseada. Cuando el botón BAJAR es soltado, la válvula de seguridad

se cierra y la mesa se mantiene a esa altura. El sistema de válvulas evita que la mesa se baje en caso de fallo de la energía.



- La unidad de control: La unidad de control estándar puede ser mediante botonera o control de pie.

Fig. 10.3.1.e Unidad de control



10.4 Supuestos, limitaciones del modelo, aproximaciones teóricas y experimentales.

Una vez decidida la tecnología toca definir los actuadores a emplear y su instalación en la mesa elevadora. Dentro de la oleo-hidráulica existen dos tipos de actuadores diferentes, los cilindros y los motores hidráulicos.



Fig. 10.4.a Cilindro y motor hidráulico

La solución se inclina por cilindros hidráulicos ya que de esta forma se simplifica mucho el mecanismo. Los cilindros son actuadores lineales que controlan la distancia entre dos puntos mientras que las bombas hidráulicas se encargan de controlar una rotación, este hecho implica la necesidad de un sistema de engranajes para conseguir controlar un desplazamiento lineal. Además, los cilindros son actuadores más económicos al no tener la necesidad de trabajar a presiones tan elevadas. Una vez decidido el tipo de actuador se debe decidir cuál debe ser su posición de instalación en la máquina a diseñar. Por ello se comparan y estudian las alternativas más habituales en la industria actual.

10.4.1 Cilindro en posición horizontal

En esta primera alternativa el cilindro actúa en todo momento en la posición horizontal y tiene por misión controlar la distancia relativa entre un punto diferente de cada tijera, se encuentra sujeto a ellos. Indirectamente se encarga de controlar el ángulo relativo entre las dos tijeras para poder variar la altura de la plataforma.

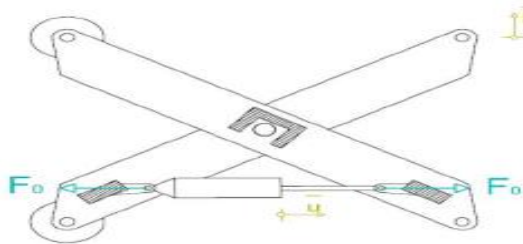


Fig. 10.4.1.a Mesa elevadora con cilindro en posición horizontal

10.4.2 Cilindro en posición oblicua

Se trata de la segunda alternativa propuesta para la instalación del actuador lineal. Al igual que en la anterior propuesta se controla la posición entre un punto diferente de cada tijera, de esta forma se tiene controlado el ángulo relativo entre las dos tijeras y por consiguiente la altura a la que se encuentra en todo momento la plataforma. La diferencia respecto a la primera alternativa es la posición en la que se encuentra el cilindro en todo momento, en este caso la posición del cilindro varía a medida que se contrae o alarga el vástago. Inicialmente el cilindro forma un pequeño ángulo con la horizontal y al ir aumentando la altura de la plataforma aumenta el ángulo respecto a la horizontal.

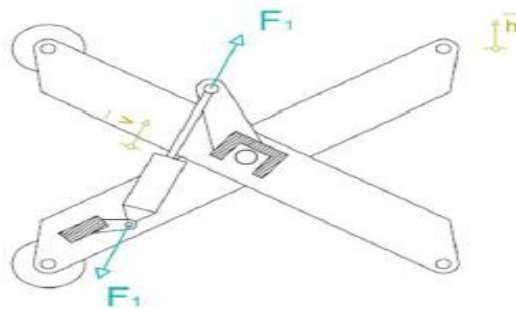


Fig. 10.4.2.a Mesa elevadora con cilindro oblicuo entre las dos tijeras



10.4.3 Cilindro entre la base y la tijera.

Esta tercera alternativa es la que presenta mayores diferencias respecto a las otras dos. En esta propuesta se controla la posición relativa de un punto de una tijera respecto a la base, no se controla directamente la posición de dos puntos diferentes de las tijeras.

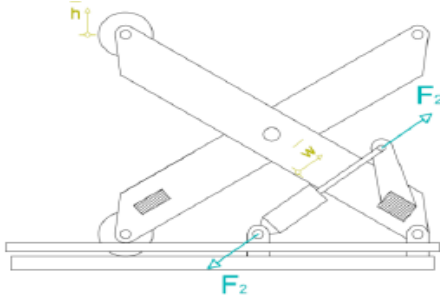


Fig. 10.4.3.c Mesa elevadora con el cilindro entre la base y una tijera

Existen dos posibilidades diferentes, el imponer el cilindro horizontal o el instalar un cilindro oblicuo, que indirectamente controla el ángulo entre las tijeras y la base. Esta propuesta se inclina por la segunda opción, un cilindro oblicuo.

Para realizar el análisis dinámico no tiene sentido estudiar el comportamiento del cilindro horizontal ya se trata de repetir el estudio de la primera alternativa. El instalar el cilindro horizontal controlando la distancia de los extremos inferiores de las tijeras equivale a controlar la distancia que hay entre el punto de la tijera que corre por la base y cualquier punto de la mesa que se encuentre en todo momento a la misma altura.



11. Actividades realizadas

11.1 Estudio cuasi-estático de las diferentes alternativas

Antes de empezar con los cálculos es imprescindible saber las consideraciones y simplificaciones que es correcto realizar, también el parámetro a optimizar. Algunas de estas consideraciones se toman de la norma para mesas elevadoras y otras de ellas se toman para facilitar los cálculos y el análisis. Los parámetros a optimizar es la fuerza del actuador y el recorrido del vástago, interesa escoger la opción en la que el cilindro realiza la menor fuerza con el mínimo recorrido de vástago.

Según el apartado 5.1 de la norma UNE-EN 1570-1 se realizará el dimensionado mediante un análisis estático de la estructura que posteriormente será aumentado por un factor dinámico que viene determinado según la categoría del elevador. Esto facilitara todos los cálculos al no ser necesario considerar las inercias de cada una de las partes del sistema ni las fricciones entre dos componentes de una misma articulación, dato difícil de obtener.

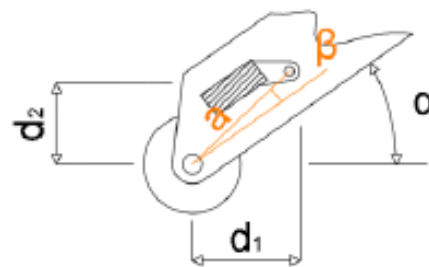
En este primer estudio únicamente se analiza el comportamiento del actuador instalado en las diferentes posiciones, no se pretende dimensionar el actuador, para ello se recurre al teorema de las potencias virtuales. Para simplificar considerablemente los cálculos a realizar se desprecia el efecto de la masas de todos los elementos a excepción del conjunto plataforma-carga.

Todas las simulaciones se realizan con un ángulo entre la base y las tijeras, ángulo α , que varía desde 0 radianes a 1,5 radianes, es decir, desde 0 hasta 86 grados. En la realidad no tiene ninguna coherencia que el ángulo que forman las tijera con la base sea demasiado elevado pero de esta forma se observará mejor la tendencia. Un ángulo α elevado implicaría que los extremos de las tijeras están muy juntos. Con los extremos tan juntos aparecerían problemas de estabilidad de la mesa por culpa de la aparición de unos momentos muy elevados.

11.2 Estudio del cilindro en posición horizontal

Uno de los principales inconvenientes que se observa en el funcionamiento de este sistema de control de posición de la mesa es que el cilindro trabaja a compresión y no a tracción. Estructuralmente no tiene una relevancia respecto al resto de alternativas, el problema aparece con el sistema oleo-hidráulico. Los cilindros trabajan mejor a tracción que a compresión ya que pueden realizar mayores esfuerzos si el aceite se introduce en la cámara donde el émbolo tiene mayor superficie y no en la cámara del vástago. Este hecho se traduce en la necesidad de una elevada presión hidráulica.

Otro de los problemas que surge con este sistema es la longitud que debe tener el pistón. Si la variación de posición relativa entre los extremos de las tijeras es muy elevada es necesario el uso de cilindros de grandes longitudes y con gran recorrido del vástago. Esto se traduce en cilindros sobredimensionados para contrarrestar el efecto del pandeo. Además de la carga que se desea elevar, de la masa de los distintos componentes, de los pares resistentes de las articulaciones y de la carga de la mesa; la fuerza que debe ejercer el cilindro y todas las reacciones de las articulaciones también depende de la posición en la que se encuentran las fijaciones de dicho cilindro. Por ello se deben definir diferentes parámetros que sitúen los puntos de sujeción del cilindro.



El estudio comienza con el análisis de la evolución al imponer un valor nulo para la distancia 'a' y el ángulo ' β '. Físicamente equivale a colocar las sujeciones de los cilindros en las articulaciones que existen entre las tijeras y la base o la corredera de la base.

Los valores obtenidos no son importantes, se trata de un estudio en el que se han realizado muchas simplificaciones. Lo verdaderamente importante es la evolución



de la fuerza que debe realizar el cilindro. Para empezar, los valores de la fuerza son negativos ya que el cilindro trabaja a compresión y no a tracción. Si se observa la evolución de la fuerza se observa que para valores muy pequeños del ángulo entre la tijera y la base, es decir, cuando la mesa elevadora se encuentra plegada, la fuerza que debe realizar el actuador hidráulico es muy elevada y a medida que se eleva la carga la fuerza se reduce considerablemente.

Una vez se conoce cuál es la evolución del esfuerzo que debe realizar el actuador, es necesario analizar qué efectos produce el modificar los valores de la distancia 'a' y el ángulo ' β ' sobre la evolución de dicha fuerza.

El estudio empieza analizando la evolución de la fuerza del cilindro en función de diferentes valores de la distancia 'a' manteniendo fijo un valor nulo del ángulo ' β ', posteriormente se grafican conjuntamente para comparar. De esta forma se puede observar como al aumentar la distancia 'a' se reduce considerablemente la fuerza del cilindro al estar la plataforma a baja altura. De este dato se extrae que cuanto más lejos de los extremos de las tijeras se sitúen las fijaciones de los cilindros mejor. También se debe observar que se reduce la longitud del cilindro y en consecuencia la flexión de dicho cilindro.

Para acabar con el análisis falta saber que ocurre al variar el ángulo ' β ' manteniendo fija la distancia 'a'. Para ello se estudian y comparan diferentes evoluciones de fuerza para el cilindro considerando que la distancia 'a' es fija y tiene un valor de 0,2 metros. En dichas evoluciones se puede observar que aparece un cambio de signo para valores de ' α ' pequeños, esto se asimila físicamente a un cambio de comportamiento en el cilindro. El cilindro empieza trabajando a tracción y en un instante determinado pasa a comportarse a compresión, esta alternativa es físicamente inviable.

De todo este estudio se pueden sacar ciertas conclusiones. La primera de todas ellas es la imposibilidad física de imponer un ángulo ' β ' positivo. Para continuar, es importante saber que para reducir la fuerza del cilindro al empezar a elevarse la plataforma es bueno situar las fijaciones de los cilindros lejos de los extremos. Esta

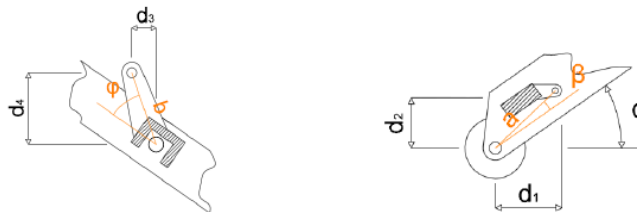
decisión también dificulta la aparición de problemas de flexión en el vástago del cilindro. Por el contrario, tiene el inconveniente de instalar los actuadores lejos de la base y del sistema de bombeo hidráulico en el momento que la plataforma se encuentra elevada.

11.3 Estudio del cilindro en posición oblicua

En esta segunda alternativa el cilindro también trabaja sujeto entre las dos tijeras, la diferencia es que no tiene una posición fija durante todo el ciclo de subida de la mesa. Esta vez el cilindro no está sujeto a dos puntos que se encuentra a la misma distancia de los extremos inferiores de las tijeras, una sujeción se encuentra cerca del extremo que se desplaza sobre la base y la otra sujeción se encuentra cerca de la articulación que une las dos tijeras.

Estructuralmente la principal diferencia con la anterior alternativa es la longitud necesaria de cilindro. En este caso se ha reducido considerablemente la longitud del vástago del cilindro necesaria. Al trabajar a tracción en esta alternativa el cilindro se encuentra totalmente comprimido al estar bajada la plataforma y totalmente estirado al estar elevada la plataforma. El recorrido del vástago depende de la geometría con que se diseñen las sujeciones del cilindro.

Al igual que en el anterior estudio es necesario definir ciertas variables que sitúen las dos fijaciones en sus correspondientes posiciones sobre la tijera.



Para empezar se realiza un estudio en el que se impone una distancia 'a' y un ángulo 'β' nulos, de esta forma se impone que la sujeción inferior del cilindro se encuentre posicionada sobre la articulación de la tijera. Igualmente se sigue teniendo dos



variables por definir, por ello se empieza con la comparación de la evolución de las respuestas necesarias para el cilindro si se mantiene nulo el ángulo ' β ' en todo momento y se varía la distancia ' b '.

El primer hecho a destacar es que el ángulo α entre la mesa y las tijeras no puede ser nulo ya que la fuerza del cilindro no generaría ningún momento sobre la articulación que une las dos tijeras. Si las tijeras se encontraran en horizontal lo único que se obtiene son unas componentes horizontales indefinidas en las reacciones de las diferentes articulaciones.

En esta primera comparación, se puede observar que al aumentar la distancia respecto a la articulación que une las dos tijeras, al variar ' b ', se reduce la fuerza necesaria por el cilindro para elevar la plataforma.

Cabe destacar que cada vez que se produce un alejamiento respecto a la articulación los efectos producidos por este cambio son menores. Una vez conocidos los efectos de variar la distancia ' b ' manteniendo fijos el resto de valores, toca realizar el mismo análisis variando el ángulo ' φ '.

Para ello, se mantiene la posición de la fijación inferior del cilindro y se fija la distancia ' b ' con un valor de 0,2 metros.

En este segundo análisis de la evolución de la fuerza del cilindro se puede extraer que existe una disminución considerable en la fuerza del cilindro para valores bajos del ángulo ' α ' al aumentar el ángulo ' φ '. Este hecho se traduce en una reducción del esfuerzo que realizan los actuadores al empezar a subir la plataforma.

Aunque, aparece un comportamiento extraño para valores de ' α ' elevados. Esto es debido a que la fijación del cilindro pasa de estar en un lado del punto de articulación de las tijeras al otro lado. Este comportamiento se debe evitar, así que el valor máximo que puede tener ' φ ' depende del valor máximo necesario de ' α ' para llegar a la altura requerida.

Una vez analizado el comportamiento de la evolución de la fuerza del cilindro al modificar los parámetros que definen la posición del soporte superior del cilindro es necesario realizar los mismos estudios con los parámetros que definen la posición

de soporte inferior. Para fijar la sujeción superior del cilindro se impone un valor a la distancia 'b' de 0,3 metros y un ángulo ' φ ' de 0,4 radianes; de esta forma se consigue tener la fijación superior posicionada en un lugar determinado.

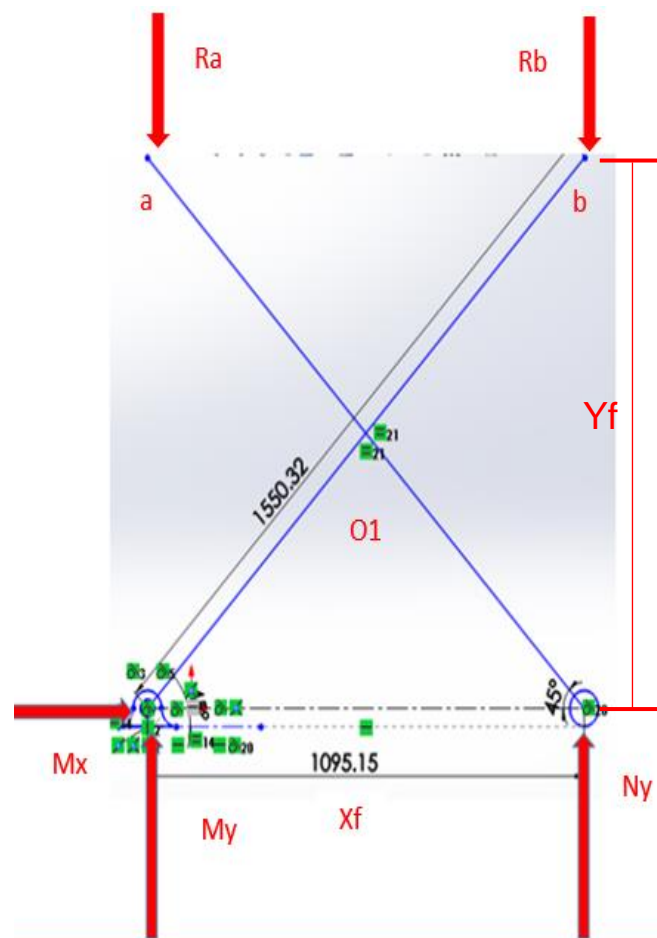
Se empieza por estudiar la evolución de la fuerza del cilindro al mantener fijo el valor de la distancia 'a' en 0,2 metros. De esta forma se obtienen diferentes comportamientos en función del ángulo ' β '.

11.4 Cálculo de geometría y dimensiones del elevador

Se determinan los parámetros principales dentro del sistema, los cálculos en la posición final del elevador permiten conocer las primeras reacciones que intervienen en el proceso de elevación.

11.4.1 Geometría en la posición final

Para el cálculo de las reacciones, se determinan las condiciones iniciales de trabajo. La altura del elevador debe ser de 1 168.86mm, para lo cual se considera que en su máxima posición, el ángulo formado entre los brazos debe ser como máximo 45° para darle estabilidad al mecanismo.



$$hf = 1\,168.86\text{mm}$$

$$\alpha f = 45^\circ$$

$$n = 1$$

Donde:

hf: altura del elevador

αf : ángulo máximo en la posición final

n: niveles del elevador

Con dichas condiciones de carga se determina lo siguiente:

$$Xf = ?$$

$$a = ?$$

Donde:

Xf: distancia entre los puntos inferiores de los brazos del elevador

a: la dimensión del brazo del elevador dividido en 2

$$Yf = \frac{hf}{n}$$

$$Yf = \frac{1\,096.24\text{mm}}{1}$$

$$Yf = 1\,096.24\text{mm}$$

$$Xf = \frac{Yf}{\tan \alpha f}$$

$$Xf = \frac{1\,096.24\text{mm}}{\tan 45^\circ}$$

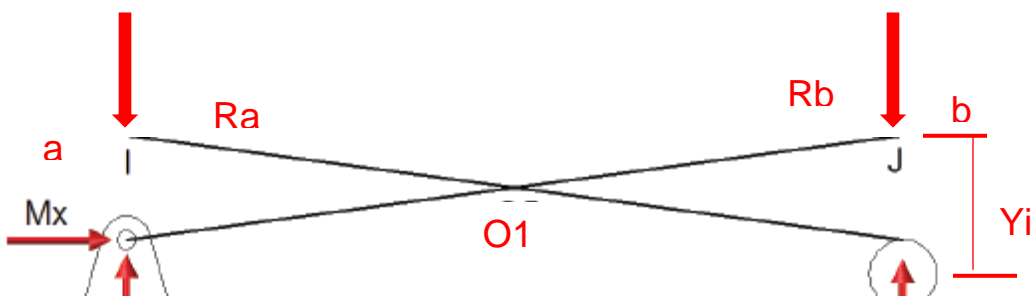
$$Xf = 1\,096.24\text{mm}$$

$$2a = \frac{Yf}{\sin \alpha f}$$

$$2a = \frac{1\,096.24\text{mm}}{\sin 45^\circ}$$

$$2a = L = 1\,550.3\text{mm}$$

11.4.2 Geometría en la posición inicial



Bajo estas condiciones de carga, se determina el ángulo mínimo necesario para iniciar el movimiento.

$$h_i = 285.6mm$$

$$Y_i = \frac{h_i}{n}$$

$$Y_i = \frac{285.6mm}{1}$$

$$Y_i = 285.6mm$$

$$\sin \alpha_i = \frac{Y_i}{L}$$

$$\alpha_i = \sin^{-1} \left(\frac{Y_i}{L} \right)$$

$$\alpha_i = \sin^{-1} \left(\frac{285.6mm}{1550.3mm} \right)$$

$$\alpha_i = 10.62^\circ$$

$$X_i = \frac{Y_i}{\tan \alpha_i}$$

$$X_i = \frac{285.6mm}{\tan 10.62^\circ}$$

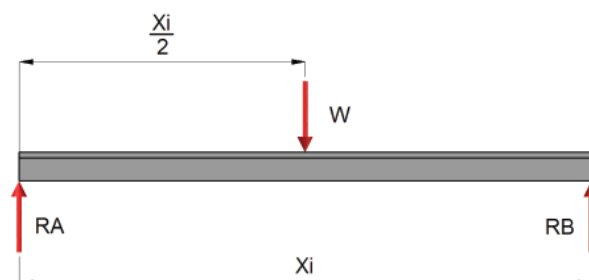
$$X_i = 1523.15mm$$

11.4.3 Análisis de cargas en los miembros estructurales

Se utilizan dos tijeras por lo que cada una de éstas va a soportar una carga de trabajo de 260kg.

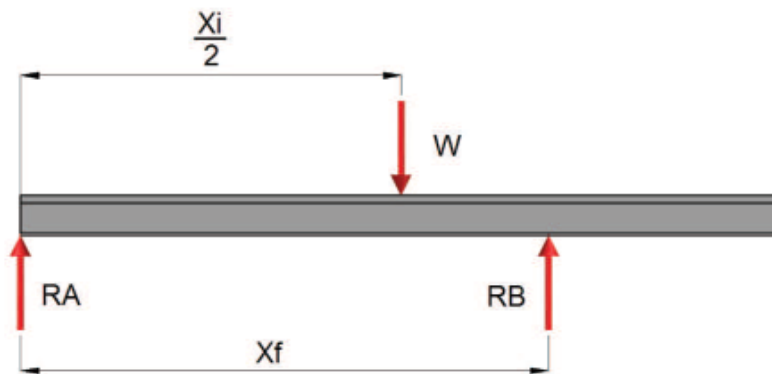
Para determinar las reacciones se debe realizar un D.C.L. de la plataforma.

Cálculo de Ra y Rb en la posición inicial.



$$\begin{aligned} \sum Fy &= 0 \\ Ra + Rb - w &= 0 \\ Ra + Rb - 2\,550.6N &= 0 \\ Ra &= 2\,550.6N - Rb \\ \sum Ma &= 0 \\ RbXi - w\frac{Xi}{2} &= 0 \\ Rb(1\,523.15mm) - 2\,550.6N(761.575mm) &= 0 \\ Rb &= 1\,275.3N \\ Ra &= 2\,550.6N - 1\,275.3N \\ Ra &= 1\,275.3N \end{aligned}$$

Cálculo de Ra y Rb en la posición final

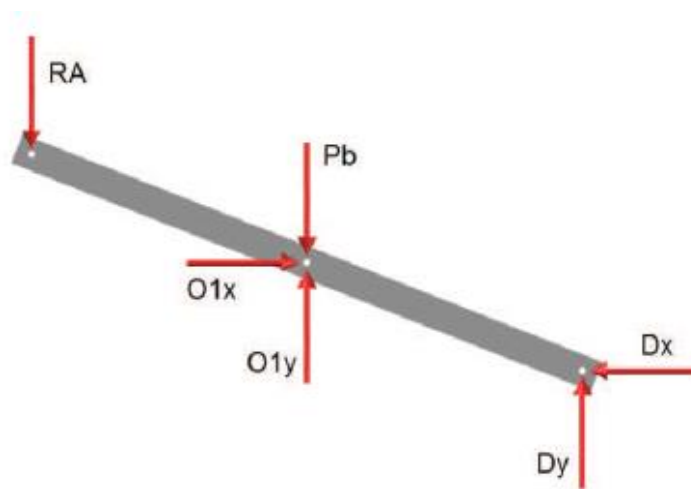


$$\begin{aligned} \sum Fy &= 0 \\ Ra + Rb - w &= 0 \\ Ra + Rb - 2\,550.6N &= 0 \\ Ra &= 2\,550.6N - Rb \\ \sum Ma &= 0 \\ RbXf - w\frac{Xi}{2} &= 0 \\ Rb(1\,096.24mm) - 2\,550.6N(761.575mm) &= 0 \\ Rb &= 1\,771.9N \\ Ra &= 2\,550.6N - 1\,771.9N \\ Ra &= 778.7N \end{aligned}$$

11.4.4 Análisis de reacciones en los miembros del elevador

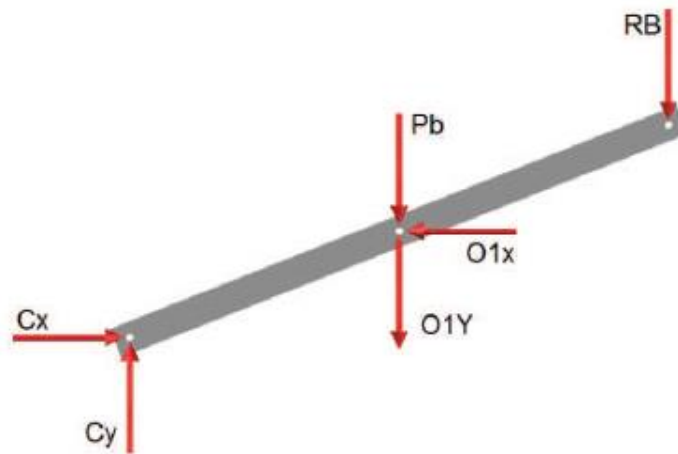
Realicé de manera general la deducción de ecuaciones algebraicas para cada miembro y de esta manera, se reemplazó en el resumen de ecuaciones, los datos obtenidos de acuerdo a las dimensiones, cargas y demás variables que se presentaron en el diseño.

Para el cálculo de las reacciones en cada una de las barras del elevador, se consideraron a los miembros como perfiles estructurales sometidos a flexión, tracción o compresión.



$$\sum MD = 0$$

$$RaX + Pb \frac{X}{2} - O1y \frac{X}{2} - O1x \frac{Y}{2} = 0$$



$$\sum MC = 0$$

$$O1x \frac{Y}{2} - RbX - Pb \frac{X}{2} - O1y \frac{X}{2} = 0$$

Sumando estas 2 ecuaciones:

$$O1x \frac{Y}{2} - RbX - Pb \frac{X}{2} - O1y \frac{X}{2} = 0$$

$$RaX + Pb \frac{X}{2} - O1y \frac{X}{2} - O1x \frac{Y}{2} = 0$$

$$RaX - RbX - O1yX = 0$$

$$X(Ra - Rb - O1y) = 0$$

$$Ra - Rb - O1y = 0$$

$$O1y = Ra - Rb$$

Despejando

$O1x$

de

$$RaX + Pb \frac{X}{2} - O1y \frac{X}{2} - O1x \frac{Y}{2} = 0$$

$$O1x = 2Ra \frac{X}{Y} + Pb \frac{X}{Y} - O1y \frac{X}{Y}$$

$$O1x = \frac{X}{Y} (2Ra + Pb - O1y)$$

$$O1x = \frac{X}{Y} (2Ra + Pb - Ra + Rb)$$

$$O1x = \frac{X}{Y} (Ra + Pb + Rb) = Dx = Cx$$

Sumatoria de fuerzas barra 1

$$\sum Fy = 0$$

$$Dy + O1y - Ra - Pb = 0$$

$$Dy + Ra - Rb - Ra - Pb = 0$$

$$Dy - Rb - Pb = 0$$

$$Dy = Rb + Pb$$

$$\sum Fx = 0$$

$$O1x = Dx$$

Sumatoria de fuerzas en barra 2

$$\sum Fx = 0$$

$$O1x = Cx$$

$$\sum Fy = 0$$

$$Cy - O1y - Rb - Pb = 0$$

$$Cy - Ra + Rb - Rb - Pb = 0$$

$$Cy = Ra + Pb$$

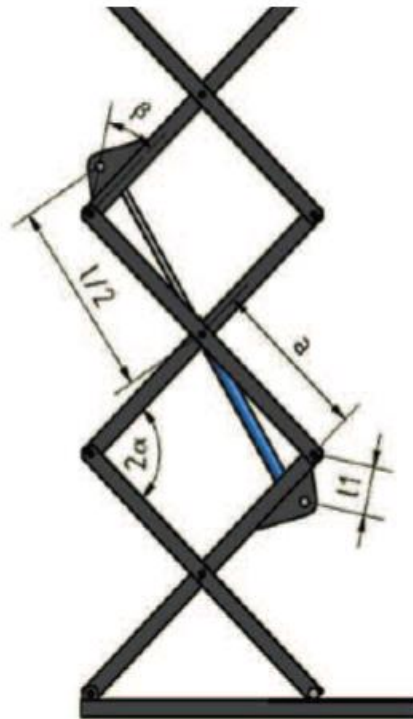
11.4.5 Cálculo de la fuerza del pistón

Trabajo Virtual

El cálculo de la fuerza requerida en el pistón del cilindro hidráulico, se realizó mediante el método de Trabajo Virtual debido a que, éste facilita el análisis de estructuras formadas por una serie de eslabones conectados mediante pasadores cuya configuración varía en función de la carga que se les aplica.

Las dimensiones principales del elevador, se determinaron en la posición completamente plegado y completamente desplegado, según los parámetros de diseño.

$$T_{FPIS} - Tw = 0$$



Cálculo del Trabajo Virtual realizado por la carga W

Se realizó un análisis del trabajo de la carga, tomando en cuenta la altura de elevación que debe cumplir la mesa.

$$Tw = WdY$$

$$\sin \alpha = \frac{Y}{2a}$$

$$2a * \sin \alpha = Y$$

Derivando con respecto a α $dY = 2a * \sin \alpha * d\alpha$

Donde:

$a =$ la dimensión del brazo del elevador dividido en 2

$L =$ la dimensión del brazo del elevador

$2a = L =$ longitud

$W:$ carga a ser elevada

$T_w:$ trabajo realizado por la carga a elevar

$Y:$ altura de cada nivel

11.4.6 Trabajo realizado por la fuerza del pistón

El trabajo realizado por el pistón es:

$$T_{FPIS} = F_p dl$$

Ley de cosenos

$$\frac{l^2}{4} = l_1^2 + a^2 - 2 * l_1 * a * \cos(\beta + 2 \alpha)$$

Derivando con respecto a α :

$$\frac{2}{4} l \frac{dl}{d \alpha} = 2 * 2 * l_1 * a * \sin(\beta + 2 \alpha)$$

$$dl = \frac{8l_1 * a * \sin(\beta + 2 \alpha)}{\sin(\beta + 2 \alpha)} d \alpha$$

$$WdY = F_p dl$$

$$F_p = \frac{WdY}{dl}$$

Reemplazando:

$$F_p = \frac{W * 2a * \cos(\alpha) d \alpha}{\frac{8 * l_1 * a * \sin(\beta + 2 \alpha)}{l} d \alpha}$$

$$F_p = \frac{5Wl \cos \alpha}{4l_1 \sin(\beta + 2 \alpha)}$$

Donde:

l : longitud del pistón (276.12mm)

a : longitud del brazo dividido entre 2 (775.15mm)

l_1 : distancia medida desde el vértice J hasta el punto de apoyo del cilindro (144.92mm)

W : carga a ser elevada (2 550.6N)

F_p : fuerza requerida por el pistón

β : 18.58°

α	Fuerza del pistón
10.62°	9 323.67N
20°	6 688.67N
30°	5 367.07N
40°	4 706.13N
45°	4 531.63N

La mayor fuerza del pistón se realiza al inicio del movimiento y va disminuyendo según el ángulo de la tijera y la base aumenta, la fuerza requerida del pistón es de 9 500N para poder mover el mecanismo y su carga.

12. Cronograma de actividades

Actividades	Enero	Febrero	Marzo	Abril	Mayo	Junio
Propuesta de diseño de mecanismo	x					
Accionamiento plataforma		x				
Simulación estructura			x	X		
VOBO en funcionalidad					x	
Presentación del proyecto ante Gerente y documentación con capacitación de manejo						x

13. Resultados

El prototipo quedó en fase de simulación en software ya que no se contó con personal y material para la implementación del proyecto por parte de la empresa. Aunque, con ayuda de Solidworks, obtuve deformaciones aceptables en el sistema, así como un factor de seguridad en los componentes críticos que convencieron al personal de Seguridad e Higiene y al asesor externo del proyecto de que es viable elaborar el prototipo de la mesa elevadora.

Son 7 minutos cada vez que se hace un cambio de bandeja, es decir, cuando se termina de cortar una placa. En un turno de 12 hrs, se llegan a cortar hasta 20, lo que se traduce a 72 minutos de tiempo muerto por falta de montaje de material.

Con este dispositivo se podría liquidar completamente ese tiempo muerto y volverlo productivo.

Se realizó un estudio estático de la mesa bajo carga para conocer su factor de seguridad, mostrado en las siguientes imágenes:

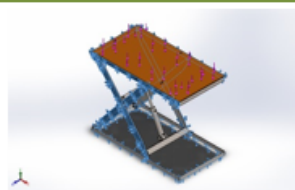
Propiedades de material

Fig. 13.1.a Propiedades de material

Referencia de modelo	Propiedades
	<p>Nombre: Acero aleado</p> <p>Tipo de modelo: Isotrópico elástico lineal</p> <p>Criterio de error predeterminado: Tensión máxima de von Mises</p> <p>Límite elástico: 6.20422e+008 N/m²</p> <p>Límite de tracción: 7.23826e+008 N/m²</p> <p>Módulo elástico: 2.1e+011 N/m²</p> <p>Coefficiente de Poisson: 0.28</p> <p>Densidad: 7700 kg/m³</p> <p>Módulo cortante: 7.9e+010 N/m²</p> <p>Coefficiente de dilatación térmica: 1.3e-005 /Kelvin</p>

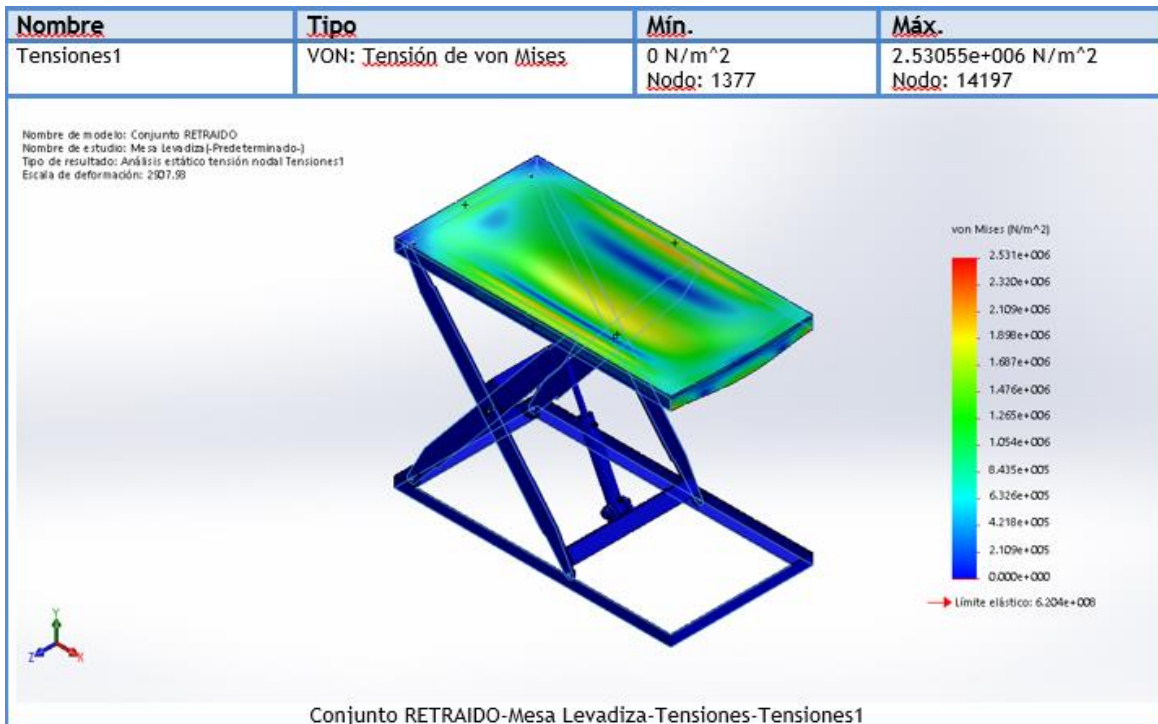
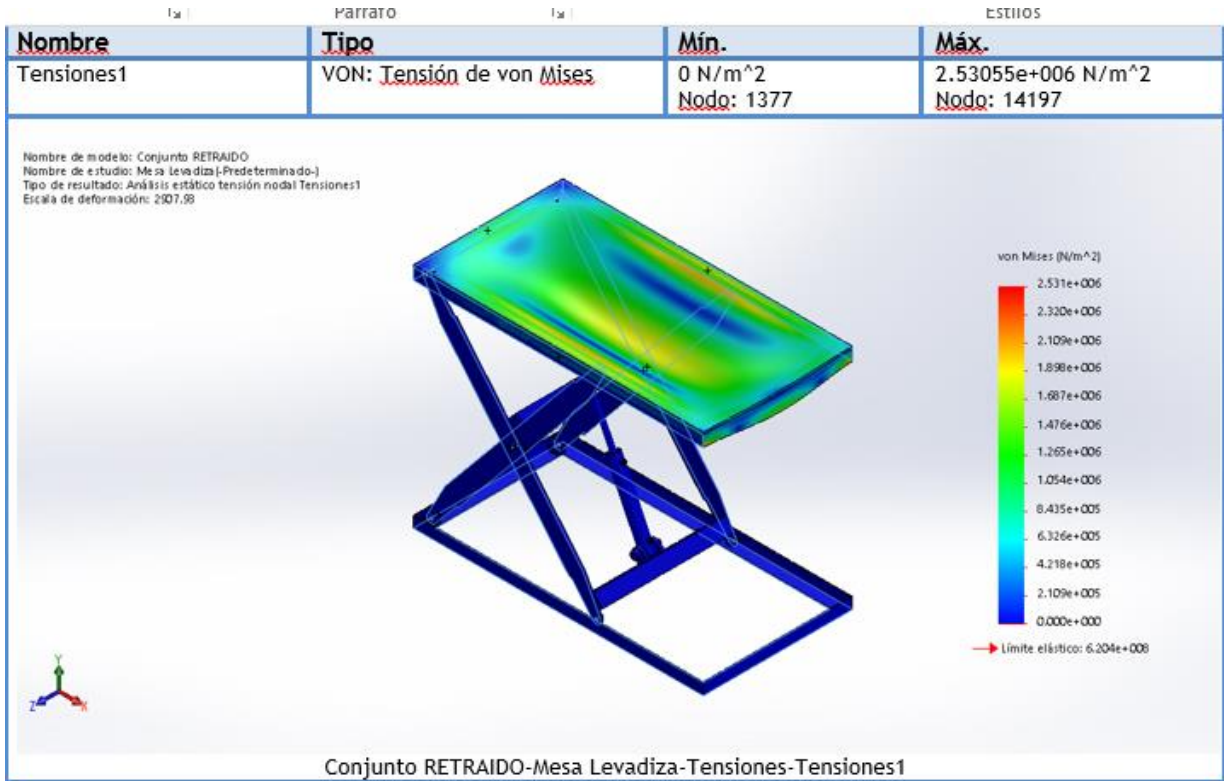
Para realizar el estudio se fijaron las tijeras simulando la fuerza del cilindro y se le agrego a la mesa una fuerza de 2550.6N. (peso placa x gravedad)

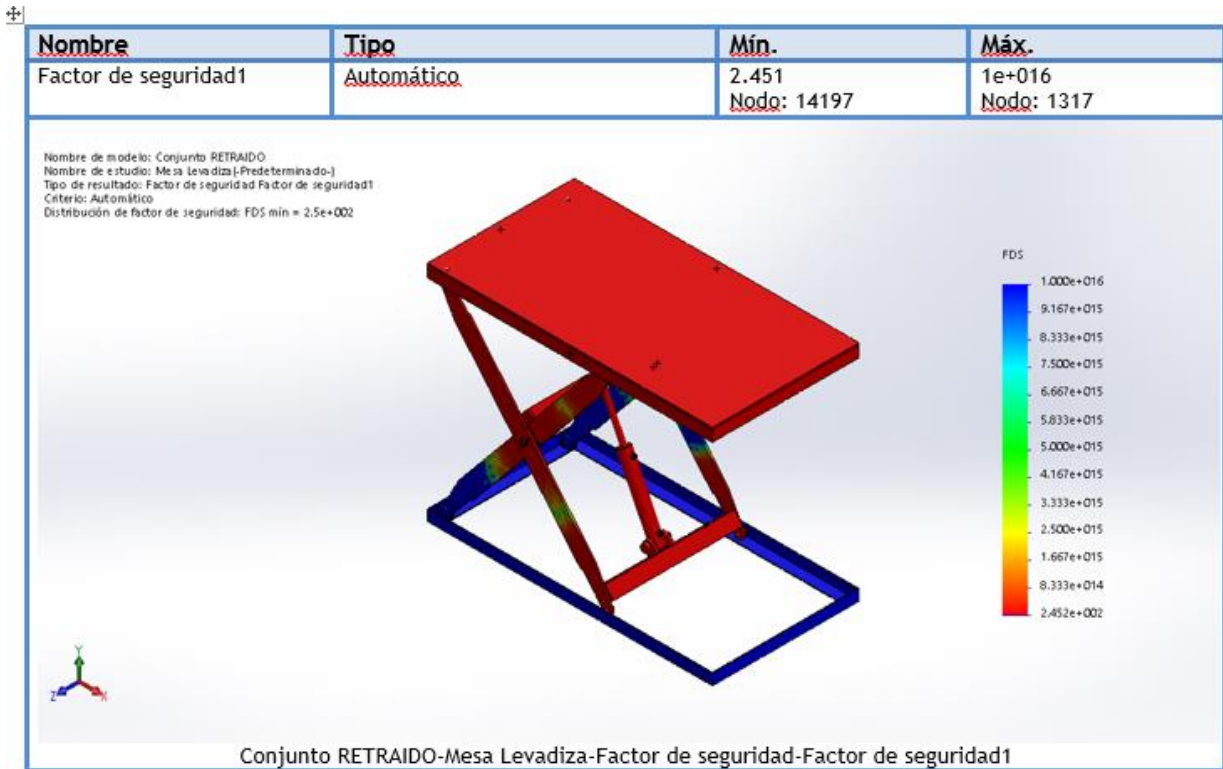
Cargas y sujeciones

Nombre de sujeción	Imagen de sujeción	Detalles de sujeción		
Fijo-1		<p>Entidades: 8 cara(s)</p> <p>Tipo: Geometría fija</p>		
Fuerzas resultantes				
Componentes	X	Y	Z	Resultante
Fuerza de reacción(N)	-0.322134	2550.86	0.0161238	2550.86
Momento de reacción(N.m)	0	0	0	0

Nombre de carga	Cargar imagen	Detalles de carga
Fuerza-1		<p>Entidades: 1 cara(s)</p> <p>Tipo: Aplicar fuerza normal</p> <p>Valor: 2550.6 N</p>

Fig. 13.1.b Sujeción y fuerza





14. Conclusión

De haberse completado, ese tiempo muerto se hubiera hecho tiempo productivo, ya que con facilidad se absorbería la espera del montacargas con material al momento de sustituir hasta cierto punto al mismo montacargas. Pues el dispositivo “alimentaría” a una bandeja, dando tiempo al operador del montacargas de ir a los racks y mover materia prima a las máquinas de corte.



15. Competencias desarrolladas

En el desarrollo de la plataforma Hidráulica aplique mis conocimientos en el manejo del software SolidWorks, los conocimientos básicos en hidráulica, la parte de desarrollo de proyectos de investigación, la manera de atacar las diferentes distribuciones de carga, el análisis de posibles falla.

Bibliografía

- Antonio, S. (2007). *Neumatica e Hidraulica*. Alfomega.
- Hibbeler, R. C. (2010). *Ingeniería Mecánica Estática*. Prentice Hall.
- Pedro, I. (2000). *Dibujo Industrial, conjuntos y despieces*. Paraninfo Thomson Learning.
- R.C, H. (2006). *Mecánica de Materiales*. Prentice Hall.
- Sergio, G. (2008). *El Gran libro de SolidWorks*. Marconbo.